

PIES DE REY

En 1981, la empresa Sylvac, pionera en la Medición electrónica digital para columnas de medición, lanzó una electrónica miniaturizada para un pie de rey con pantalla digital, de lectura más exacta y fácil que un pie de rey analógico.

Rápidamente otros modelos lo siguieron y el mercado de instrumentos de mano digitales tomó un tremendo auge. Sylvac no deja de ofrecer actualmente una gama de pies de rey que van desde 150 hasta 3000 mm.

Sistema de medición inductivo Sylvac (patentado)

Salida de datos

Alimentación: batería de litio 3V, Tipo CR 2032R

Rango de temperatura: +5 to +40°C

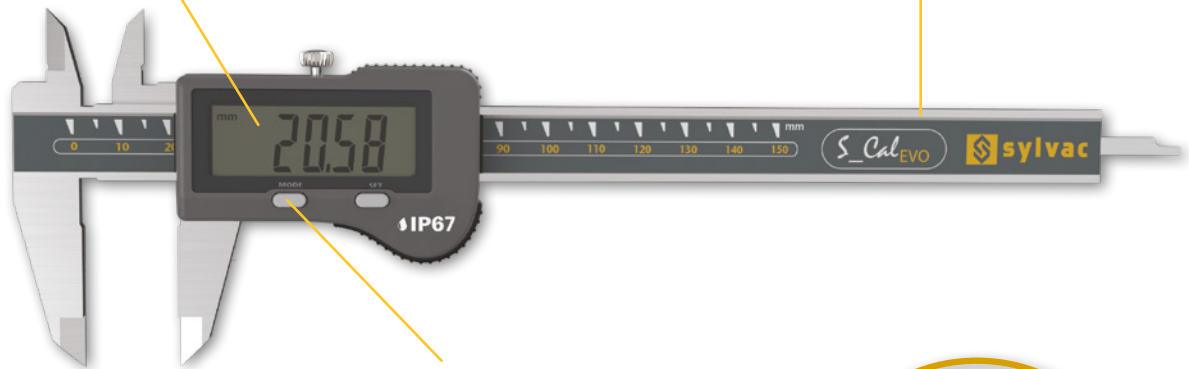
Conversión mm/pulgadas



- **Pie de rey profesional standard con protección IP67**
- Nuevo display extra grande
- Sin salida de datos
- Botón programable de acuerdo a sus necesidades
- Protección contra refrigerantes y lubricantes, con protección IP67 según IEC 60259
- Activación automática al abrir el instrumento (Sistema absoluto S.I.S.)
- Modo descanso después de 10 minutos sin uso. (Sistema absoluto S.I.S.)
- Posición memorizada durante modo descanso (Sistema absoluto S.I.S*)
- Velocidad máxima de desplazamiento : 2.5 m/seg
- Estructura mecánica de acero inoxidable, templado y rectificado
- Gran confort en el uso por su diseño ergonómico

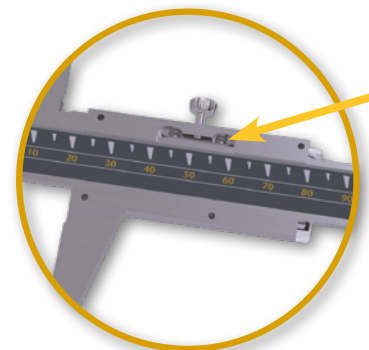
Display digital LCD
Altura de dígitos 11.5 mm

Espesor del cuerpo de 3.5 mm



Funciones simples e intuitiva

Resorte



Mecanismo de deslizamiento

SIS Smart Inductive System

WATER RESISTANT

IP67

Protección IP67 !

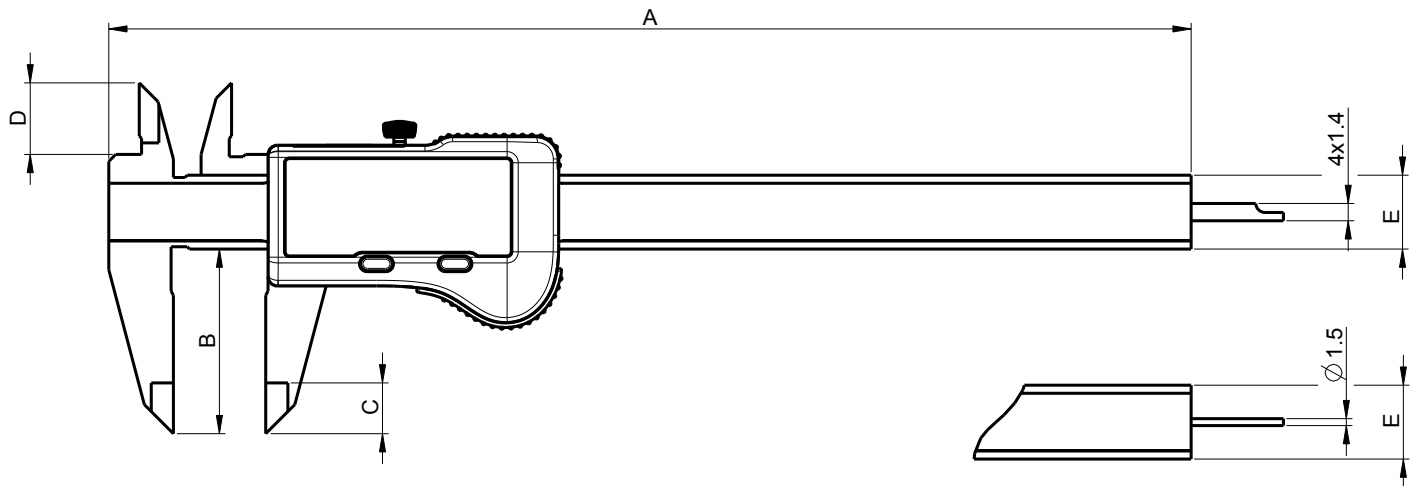
* SIS descripción en página 5

Pie de rey

S_Cal EVO

DIMENSIONES

STANDARD



CARACTERÍSTICAS TÉCNICAS

		810.1502	810.1507	810.1522	810.1532
Rango de medición	mm	150	150	200	300
Max. Error G	μm	20 ¹⁾	20 ¹⁾	30	30
A	mm	234.5	234.5	290.5	388
B	mm	40	40	50	64
C	mm	11	11	14	14
D	mm	16	16	19	19
E	mm	16 x 3.5	16 x 3.5	16 x 3.5	16 x 4
Varilla de profundidad	mm	■ 4 x 1.4	Ø 1.5	■ 4 x 1.4	---
Protección según IEC 60529		IP67			
Funciones		Puesta a cero, Preset (max 999.99), mm/inch, HOLD			
Sensor inductivo inteligente		●			

¹⁾ > 100 mm : 30 μm / DIN 862

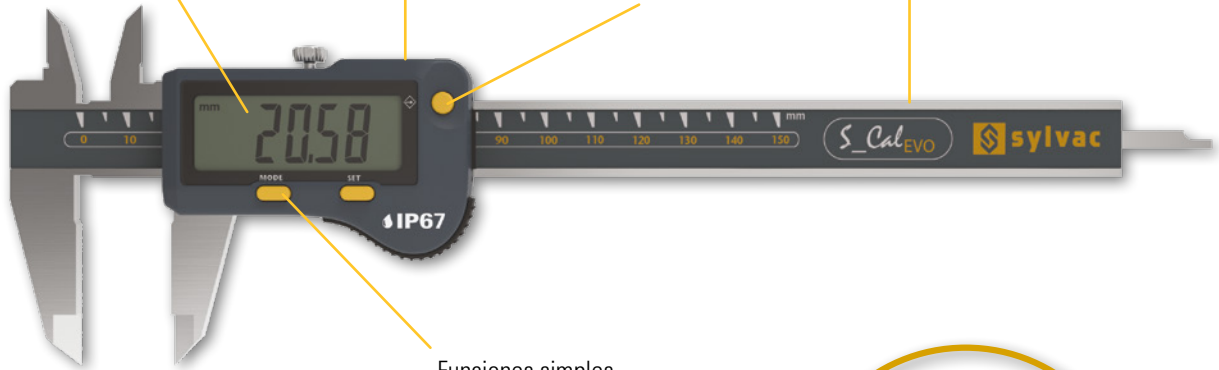
- Pie de rey profesional standard con protección IP67
- **Salida de datos Proximity**
- Nuevo display extra grande
- Botón programable con funciones seleccionables
- Protección contra refrigerantes y lubricantes, con protección IP67 según IEC 60259
- Activación automática al desplazar el cursor (Sistema absoluto S.I.S.)
- Modo descanso después de 10 minutos sin uso. (Sistema absoluto S.I.S.)
- Posición memorizada durante modo descanso (Sistema absoluto S.I.S*)
- Velocidad máxima de desplazamiento : 2.5 m/seg
- Estructura mecánica de acero inoxidable, templado y rectificado
- Gran confort en el uso por su diseño ergonómico

Display digital LCD Altura de dígitos 11.5 mm

Cable de salida Proximity para USB (926.6721) o RS232 (926.6723)

Espesor del cuerpo de 3.5 mm

Botón Programable de acuerdo a sus necesidades



Funciones simples e intuitiva



Cable Proximity

PROXIMITY

SIS Smart Inductive System

WATER RESISTANT

IP67

Proximity versión

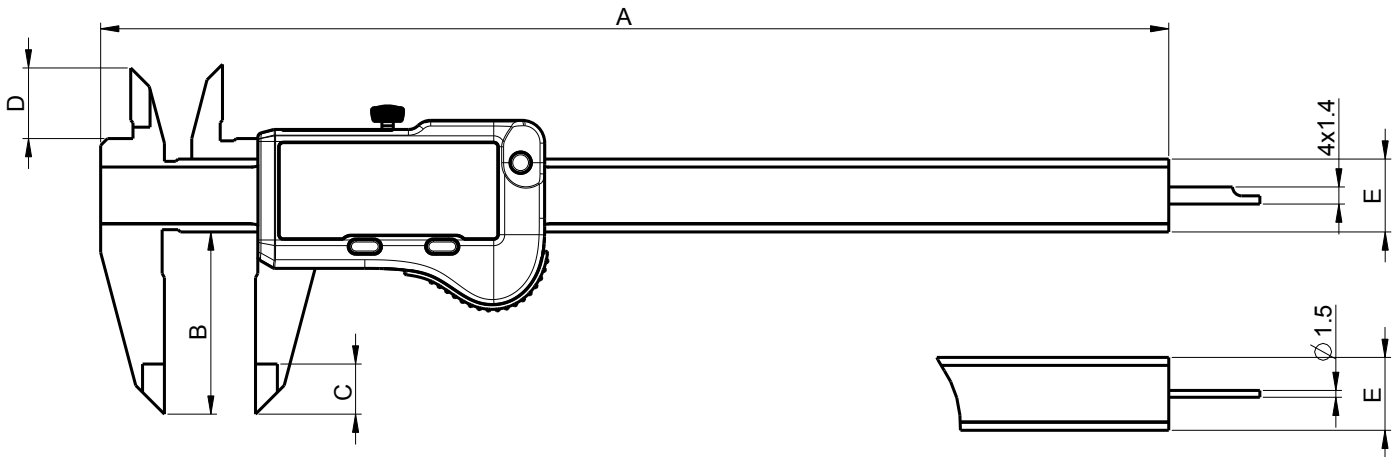
* SIS descripción en página 5

Pie de rey

S_Cal EVO

DIMENSIONES

PROXIMITY



CARACTERÍSTICAS TÉCNICAS

		810.1702	810.1707	810.1722	810.1732
Rango de medición	mm	150	150	200	300
Max. Error G	μm	20 ¹⁾	20 ¹⁾	30	30
A	mm	234.5	234.5	290.5	388
B	mm	40	40	50	64
C	mm	11	11	14	14
D	mm	16	16	19	19
E	mm	16 x 3.5	16 x 3.5	16 x 3.5	16 x 4
Varilla de profundidad	mm	■ 4 x 1.4	● 1.5	■ 4 x 1.4	---
Protección según IEC 60529		IP67			
Funciones		Puesta a cero, Preset (max 999.99), mm/inch, HOLD			
Salida de datos		USB / RS232 ²⁾			
Sensor inductivo inteligente		●			

¹⁾ > 100 mm : 30 μm / DIN 862

²⁾ ver capítulo de cables

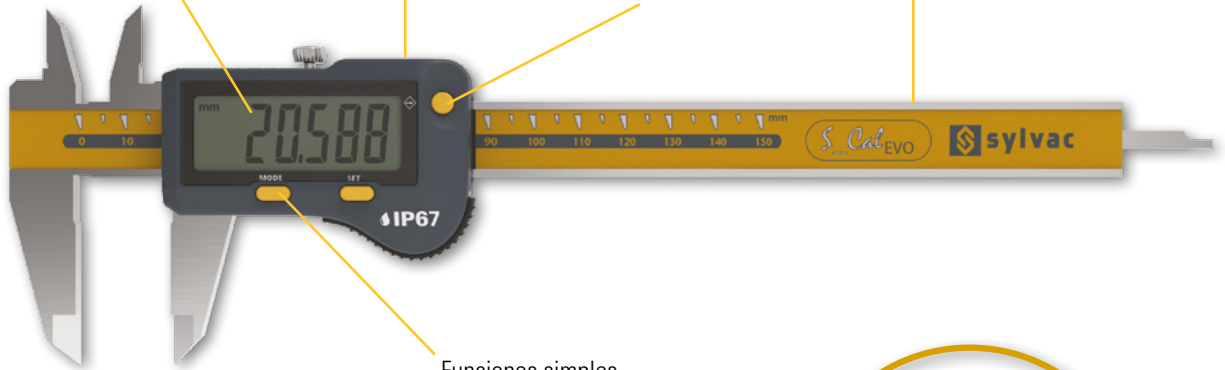
- Pie de rey profesional standard con protección IP67
- **Salida de datos Proximity**
- **Nuevo display milesimal extra grande**
- Botón programable con funciones seleccionables
- Protección contra refrigerantes y lubricantes, con protección IP67 según IEC 60259
- Activación automática al desplazar el cursor (Sistema absoluto S.I.S.)
- Modo descanso después de 10 minutos sin uso. (Sistema absoluto S.I.S.)
- Posición memorizada durante modo descanso (Sistema absoluto S.I.S*)
- Velocidad máxima de desplazamiento : 2.5 m/seg
- Estructura mecánica de acero inoxidable, templado y rectificado
- Gran confort en el uso por su diseño ergonómico

Display digital LCD Altura de dígitos 11.5 mm

Cable de salida Proximity para USB (926.6721) o RS232 (926.6723)

Espesor del cuerpo de 3.5 mm

Botón Programable de acuerdo a sus necesidades



Funciones simples e intuitiva



Cable Proximity

PROXIMITY

SIS Smart Inductive System

WATER RESISTANT

IP67

**Versión Proximity Micron (milesimal)
Repetibilidad 4 μ m**

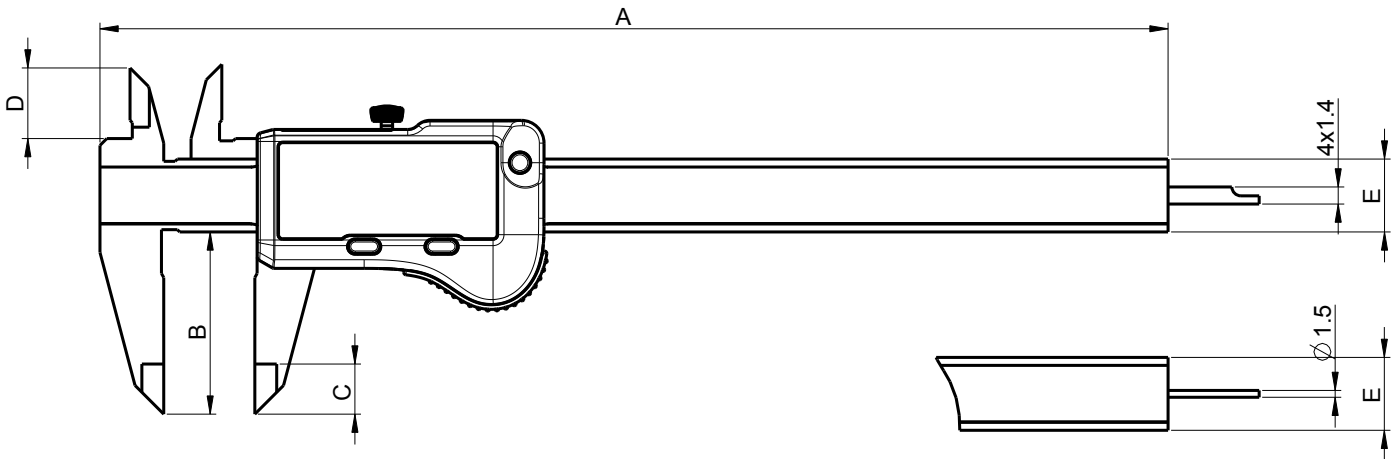
* SIS descripción en página 5

Pie de rey

S_Cal EVO μ m

DIMENSIONES

PROXIMITY MICRON



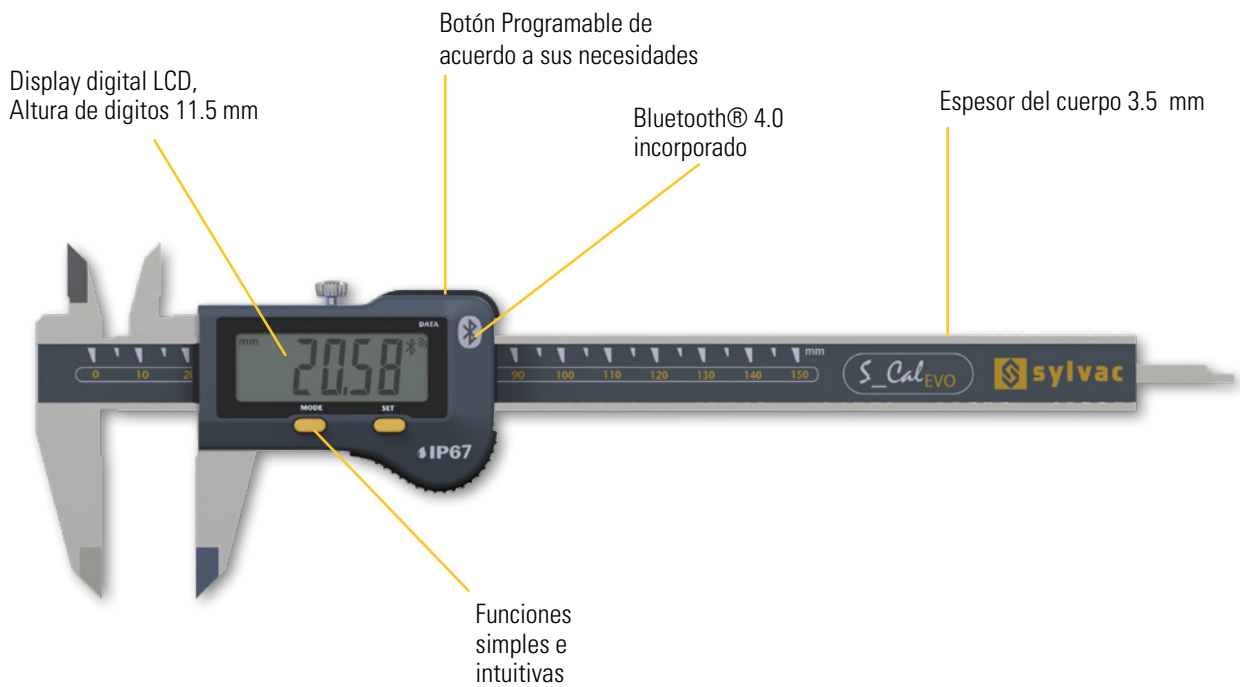
CARACTERÍSTICAS TÉCNICAS

		810.9702	810.9707
Rango de medición	mm	150	150
Max. Error G	μ m	15 ¹⁾	15 ¹⁾
Resolución	mm	0.001	
A	mm	234.5	234.5
B	mm	40	40
C	mm	11	11
D	mm	16	16
E	mm	— 16 x 3.5	— 16 x 3.5
Varilla de profundidad	mm	4 x 1.4	\varnothing 1.5
Funciones	Puesta a cero, Preset (max 99.999), mm/inch, HOLD		
Protección según IEC 60529	IP67		
Salida de datos	USB / RS232 ²⁾		
Sensor inductivo inteligente	●		

¹⁾ < 100 mm: 15 μ m / > 100 mm : 30 μ m / DIN 862

²⁾ ver capítulo de cables

- **Tecnología inalámbrica Bluetooth® integrada**
- Nuevo display extra grande
- Botón programable de acuerdo a sus necesidades
- Protección contra refrigerantes y lubricantes, con protección IP67 según IEC 60259
- Activación automática al desplazar el pie de rey . (Sistema absoluto S.I.S.)
- Modo descanso después de 10 minutos sin uso. (Sistema absoluto S.I.S)
- Posición memorizada durante modo descanso. (Sistema absoluto S.I.S*)
- Velocidad máxima de desplazamiento : 2.5 m/seg
- Estructura mecánica de acero inoxidable, templado y rectificado
- Gran confort en el uso por su diseño ergonómico.
- Rueda de arrastre sobre pedido (Ver accesorios)



Transmisión de datos Bluetooth® y protección IP67 !

SIS Smart Inductive System



IP67



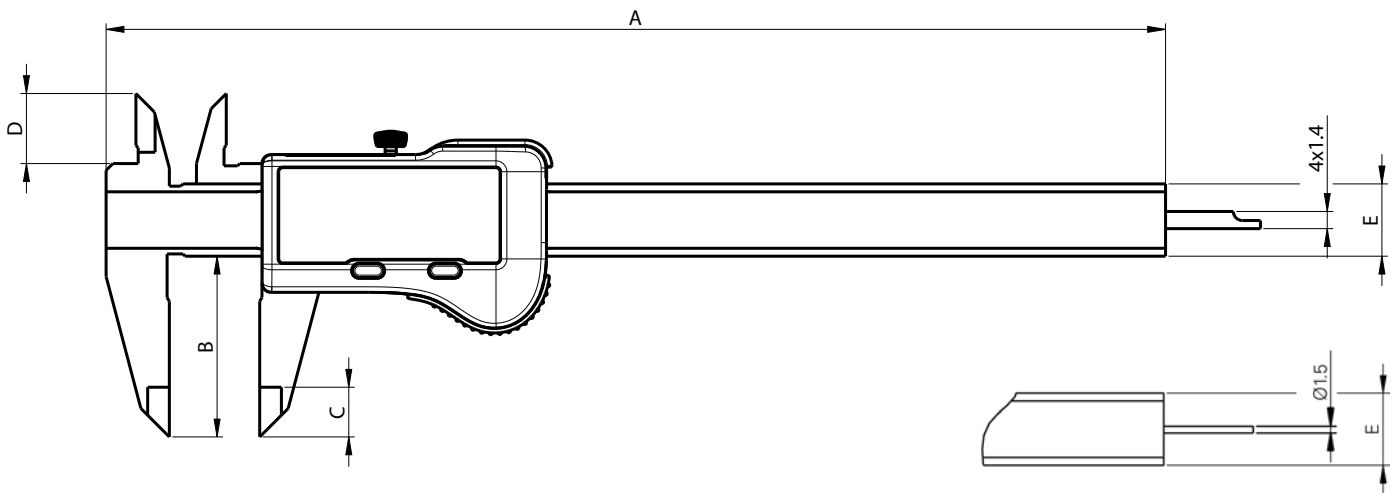
* SIS descripción en página 5

Pie de rey

S_Cal EVO

DIMENSIONES

SMART



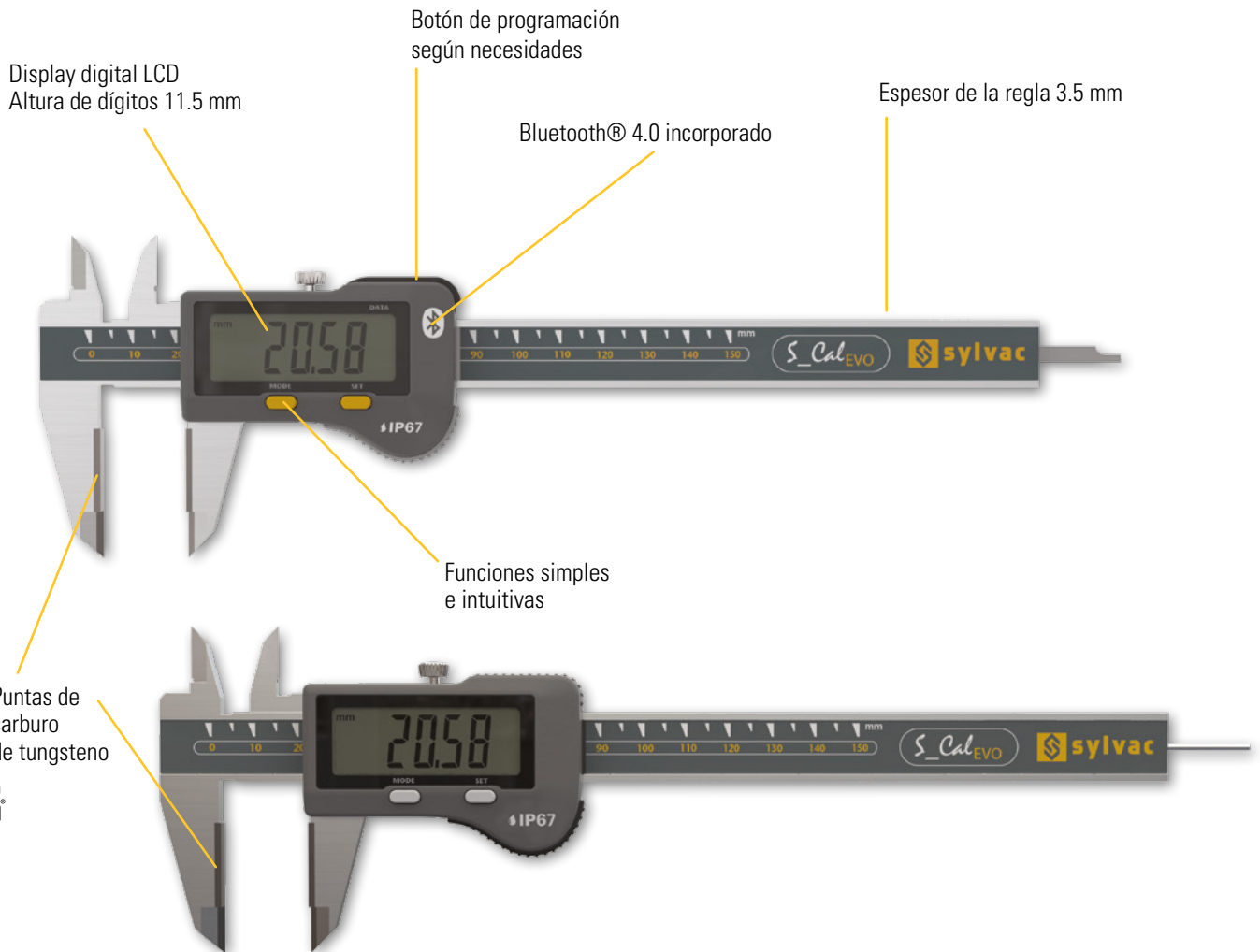
CARACTERÍSTICAS TÉCNICAS

		810.1506	810.1516	810.1526	810.1536
Rango de medición	mm	150	150	200	300
Max. Error G	µm	20 ¹⁾	20 ¹⁾	30	30
A	mm	234.5	234.5	290.5	388
B	mm	40	40	50	64
C	mm	11	11	14	14
D	mm	16	16	19	19
E	mm	16 x 3.5	16 x 3.5	16 x 3.5	16 x 4
Varilla de profumdidad	mm	■ 4 x 1.4	Ø 1.5	■ 4 x 1.4	---
Protección según IEC 60529		IP67			
Salida de datos		Built-in BLUETOOTH® 4.0*			
Funciones		Puesta a cero, Preset (max 999.99), mm/inch, Hold, HOLD			
Sensor inductivo Smart		●			

¹⁾ > 100 mm : 30 µm / DIN 862

*** Hasta 8 instrumentos conectados por dongle #981.7100**
Más información sobre como usar Bluetooth®
folleto SYL_1401_EN_BT

- **Tecnología inalámbrica Bluetooth® integrada (depende del modelo)**
- **Contactos de carburo de tungsteno**
- Nuevo display extra grande
- Botón programable de acuerdo a sus necesidades (depende del modelo)
- Activación automática al desplazar el pie de rey . (Sistema absoluto S.I.S.)
- Modo descanso después de 10 minutos sin uso. (Sistema absoluto S.I.S)
- Posición memorizada durante modo descanso. (Sistema absoluto S.I.S*)
- Velocidad máxima de desplazamiento : 2.5 m/seg
- Estructura mecánica de acero inoxidable, templado y rectificado
- Gran confort en el uso por su diseño ergonómico.
- Rueda de arrastre sobre pedido (Ver accesorios)



SIS Smart Inductive System



IP67

* SIS descripción en página 5

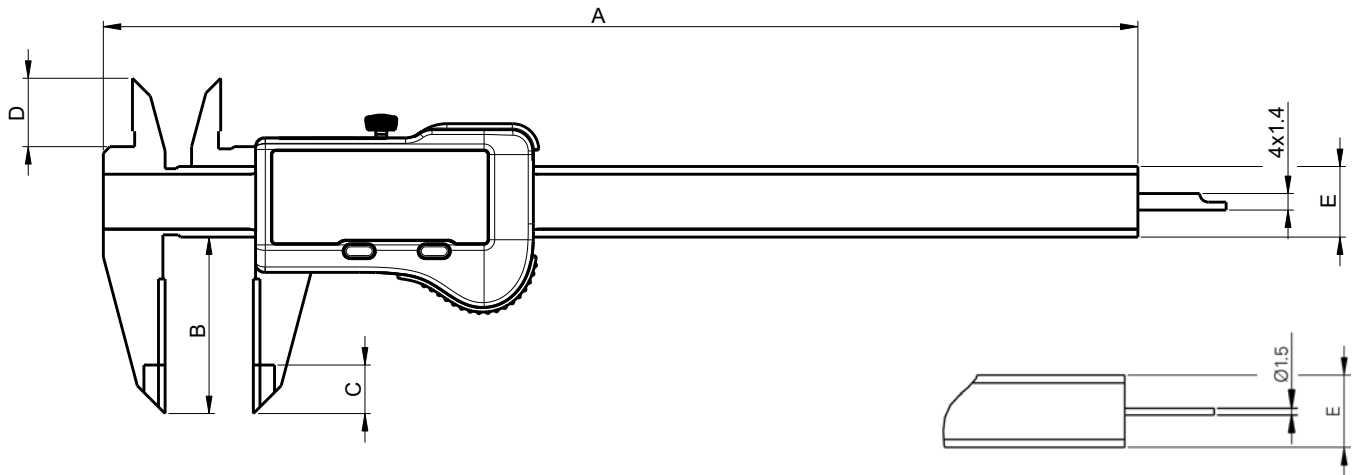
Puntas de carburo de tungsteno

Pie de rey

S_Cal EVO

DIMENSIONES

CARBIDE



CARACTERÍSTICAS TÉCNICAS

		810.1409	810.1509
Rango de medición	mm	150	150
Max. Error G	µm	20 ¹⁾	20 ¹⁾
A	mm	234.5	234.5
B	mm	40	40
C	mm	11	11
D	mm	16	16
E	mm	16 x 3.5	16 x 3.5
Varilla de profundidad	mm	Ø 1.5	4 x 1.4
Protección según IEC 60529		IP67	IP67
Salida de datos		-	Bluetooth® wireless technology*
Funciones		Puesta a cero, Preset (max 999.99), mm/inch, HOLD Data	
Sensor inductivo inteligente		●	

¹⁾ > 100 mm : 30 µm / DIN 862

* Ver capítulo cables

*** Hasta 8 instrumentos conectados por dongle #981.7100**
Más información sobre como usar Bluetooth®
folleto SYL_1401_EN_BT

Pie de rey Milsesimal

S_Cal EVO

DESCRIPCIÓN

SMART MICRON

- **Tecnología inalámbrica Bluetooth® integrada**
- Nuevo display milesimal extra grande
- Botón programable de acuerdo a sus necesidades
- Protección contra refrigerantes y lubricantes, con protección IP67 según IEC 60259
- Activación automática al desplazar el pie de rey . (Sistema absoluto S.I.S.)
- Modo descanso después de 10 minutos sin uso. (Sistema absoluto S.I.S)
- Posición memorizada durante modo descanso. (Sistema absoluto S.I.S*)
- Velocidad máxima de desplazamiento : 2.5 m/seg
- Estructura mecánica de acero inoxidable, templado y rectificado
- Gran confort en el uso por su diseño ergonómico.
- Rueda de arrastre sobre pedido (Ver accesorios)



SIS Smart Inductive System



IP67

Repetibilidad 4 µm



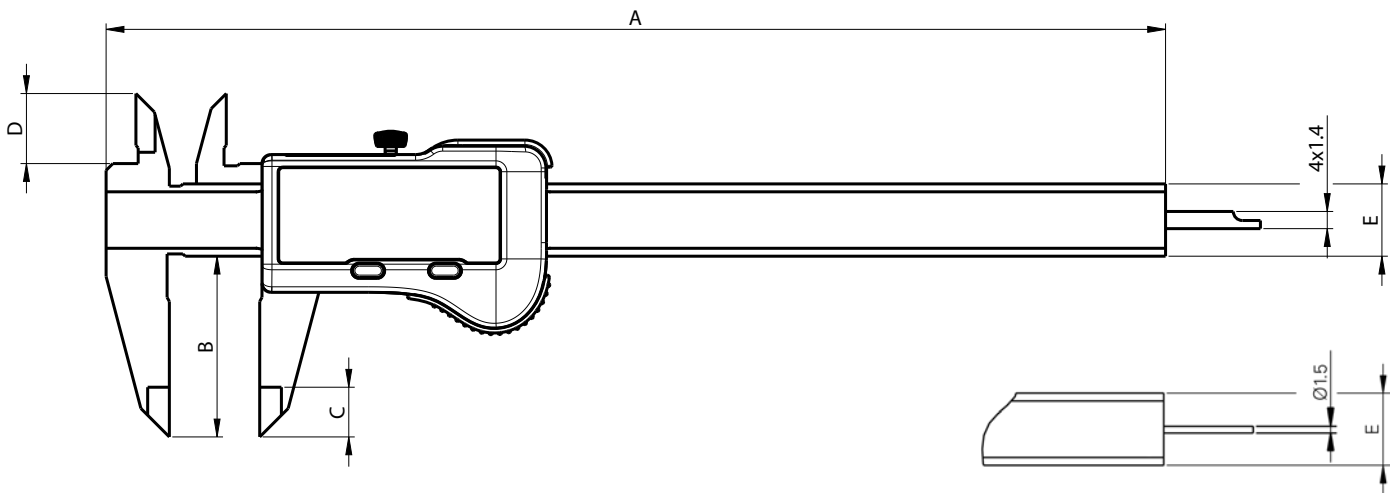
* SIS descripción en página 5

Pie de rey Milsesimal

S_Cal EVO

DIMENSIONES

SMART MICRON



CARACTERÍSTICAS TÉCNICAS

		810.9506	810.9516
Rango de Medición	mm	150	150
Max. Error G	µm	15 ¹⁾	15 ¹⁾
Resolución	mm	0.001	
A	mm	234.5	234.5
B	mm	40	40
C	mm	11	11
D	mm	16	16
E	mm	16 x 3.5	16 x 3.5
Varilla de profundidad	mm	— 4 x 1.4	∅ 1.5
Protección según IEC 60529		IP67	IP67
Salida de datos		Bluetooth® wireless technology*	
Funciones		Puesta a cero, Preset (max 999.99), mm/inch, HOLD, Data	
Palpador inductiva inteligente		●	

¹⁾ < 100 mm: 15 µm / > 100 mm : 30 µm / DIN 862

* Hasta 8 instrumentos conectados por dongle #981.7100
 Más información sobre como usar Bluetooth®
 folleto SYL_1401_EN_BT

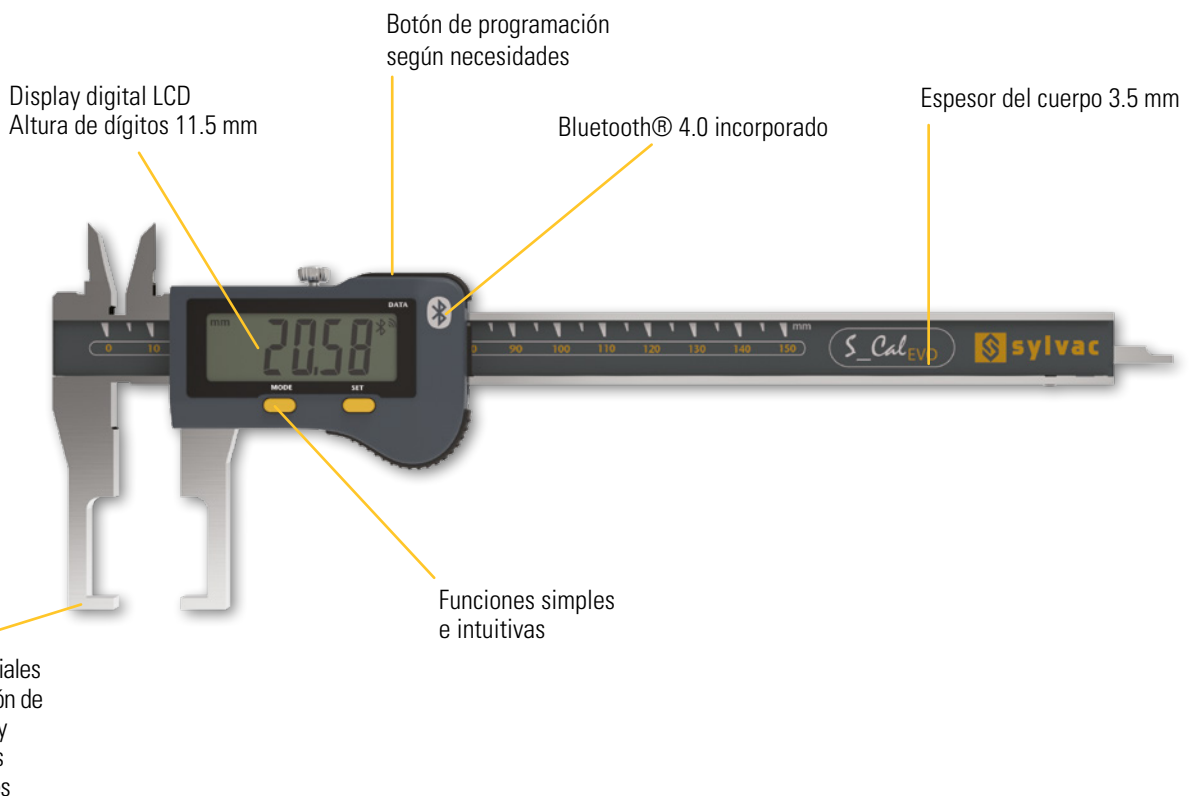
Pie de rey especial

S_Cal EVO

DESCRIPCIÓN

SMART EXTERNAL GROOVE

- **Tecnología inalámbrica Bluetooth® integrada**
- Patas especiales para ranuras y asientos exteriores
- Botón programable de acuerdo a sus necesidades
- Protección contra refrigerantes y lubricantes, con protección IP67 según IEC 60259
- Activación automática al desplazar el pie de rey . (Sistema absoluto S.I.S.)
- Modo descanso después de 10 minutos sin uso. (Sistema absoluto S.I.S)
- Posición memorizada durante modo descanso. (Sistema absoluto S.I.S*)
- Velocidad máxima de desplazamiento : 2.5 m/seg
- Estructura mecánica de acero inoxidable, templado y rectificado
- Gran confort en el uso por su diseño ergonómico.



SIS Smart Inductive System

Para medición de ranuras y asientos exteriores



IP67

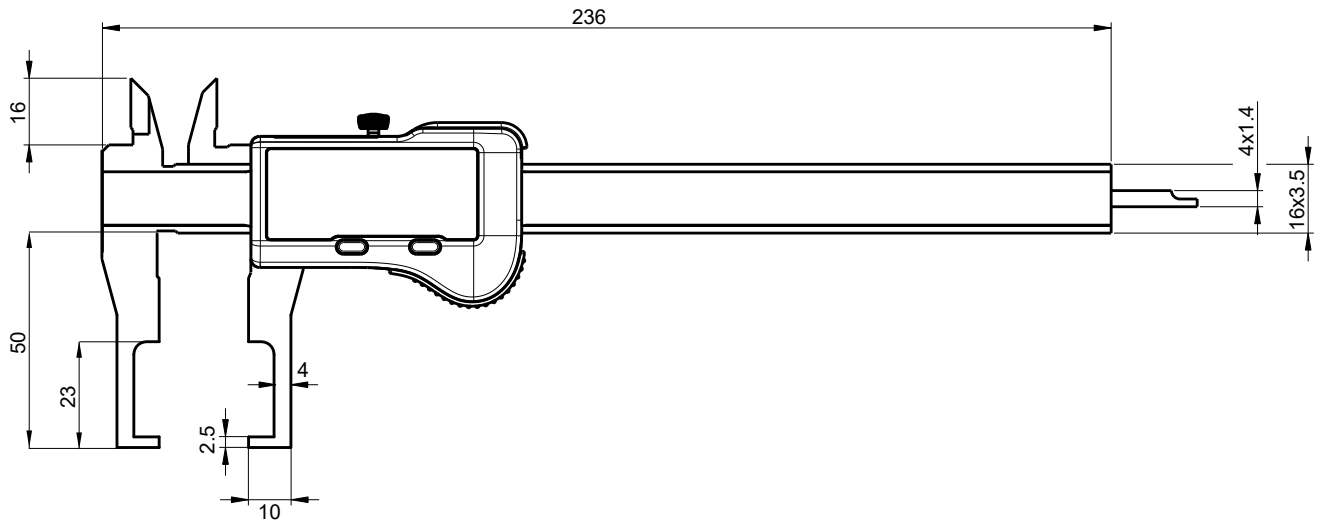
* SIS descripción en página 5

Pie de rey especial

S_Cal EVO

DIMENSIONES

SMART EXTERNAL GROOVE



C

CARACTERÍSTICAS TÉCNICAS

		810.1602
Rango de medición	mm	150
Max. Error G	µm	20 ¹⁾
Varilla de profundidad	mm	■ 4 x 1.4
Protección según IEC 60529		IP67
Salida de datos		Bluetooth® wireless technology*
Funciones		Puesta a cero, Preset (max 999.99), mm/inch, HOLD, Data
Sensor inductivo inteligente		●

¹⁾ > 100 mm : 30 µm / DIN 862

*** Hasta 8 instrumentos conectados por dongle #981.7100**
Más información sobre como usar Bluetooth®
folleto SYL_1401_EN_BT

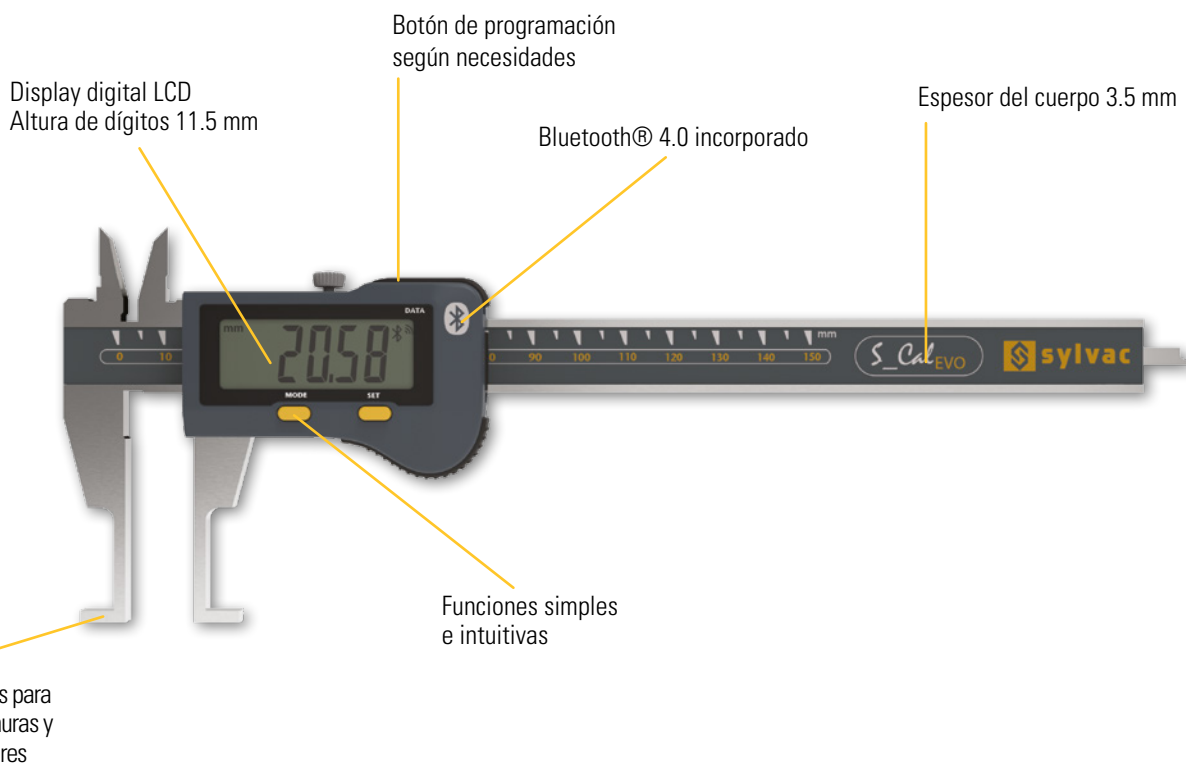
Pie de rey especial

S_Cal EVO

DESCRIPCIÓN

SMART INTERNAL GROOVE

- **Tecnología inalámbrica Bluetooth® integrada**
- Patas especiales para ranuras y asientos interiores
- Botón programable de acuerdo a sus necesidades
- Protección contra refrigerantes y lubricantes, con protección IP67 según IEC 60259
- Activación automática al desplazar el pie de rey . (Sistema absoluto S.I.S.)
- Modo descanso después de 10 minutos sin uso. (Sistema absoluto S.I.S)
- Posición memorizada durante modo descanso. (Sistema absoluto S.I.S*)
- Velocidad máxima de desplazamiento : 2.5 m/seg
- Estructura mecánica de acero inoxidable, templado y rectificado
- Gran confort en el uso por su diseño ergonómico.



SIS Smart Inductive System

Para medición de ranuras y asientos interiores



IP67

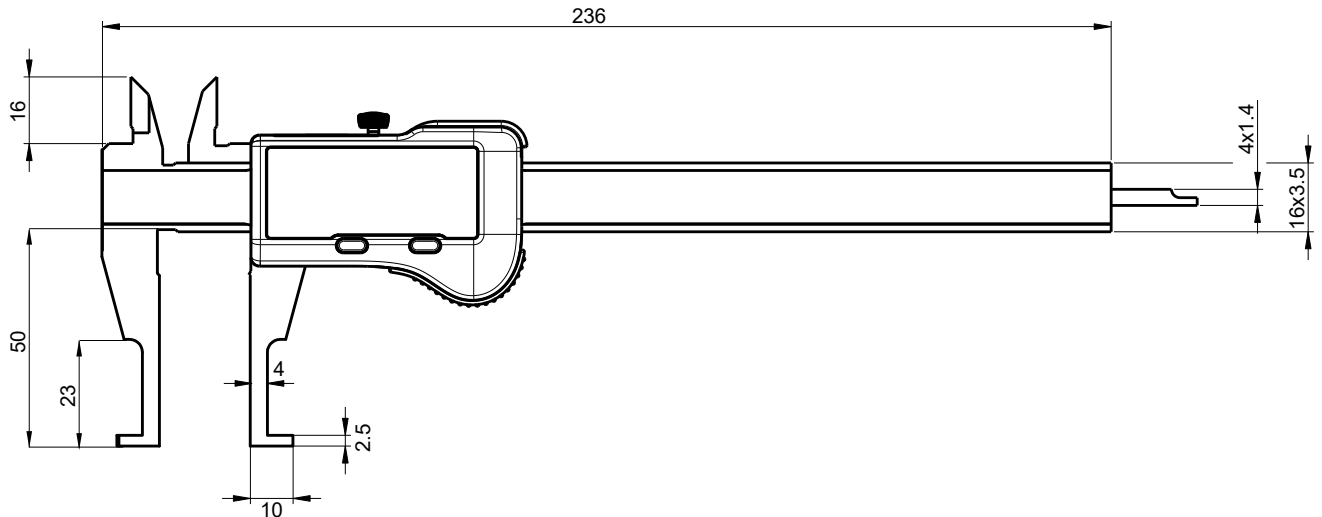
* SIS descripción en página 5

Pie de rey especial

S_Cal EVO

DIMENSIONES

SMART INTERNAL GROOVE



CARACTERÍSTICAS TÉCNICAS

		810.1600
Rango de medición	mm	150
Max. Error G	µm	20 ¹⁾
Varilla de profundidad	mm	4 x 1.4
Protección según IEC 60529		IP67
Salida de datos		Bluetooth® wireless technology*
Funciones		Puesta a cero, Preset (max 999.99), mm/inch, HOLD, Data
Sensor inductivo inteligente		●

¹⁾ > 100 mm : 30 µm / DIN 862

*** Hasta 8 instrumentos conectados por dongle #981.7100**
Más información sobre como usar Bluetooth®
folleto SYL_1401_EN_BT

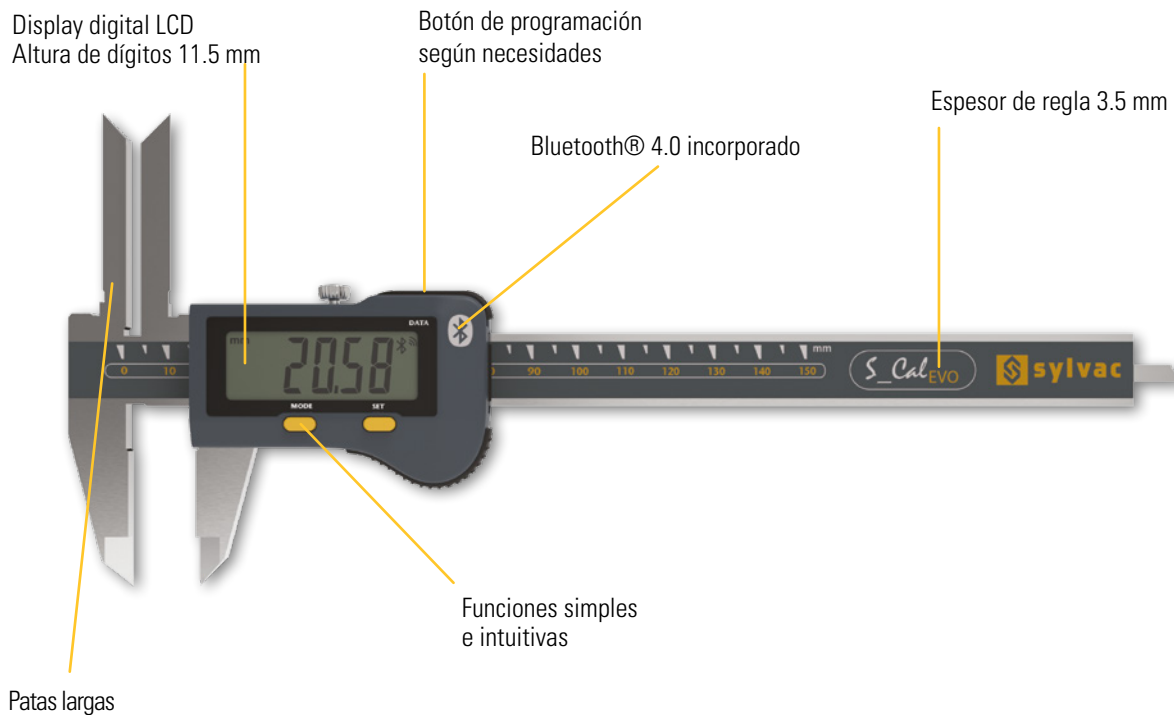
Pie de rey especial

S_Cal EVO

DESCRIPCIÓN

SMART DEEP MEASUREMENT

- **Tecnología inalámbrica Bluetooth® integrada**
- Patas de interior largas para mediciones profundas
- Botón programable de acuerdo a sus necesidades
- Protección contra refrigerantes y lubricantes, con protección IP67 según IEC 60259
- Activación automática al desplazar el pie de rey . (Sistema absoluto S.I.S.)
- Modo descanso después de 10 minutos sin uso. (Sistema absoluto S.I.S)
- Posición memorizada durante modo descanso. (Sistema absoluto S.I.S*)
- Velocidad máxima de desplazamiento : 2.5 m/seg
- Estructura mecánica de acero inoxidable, templado y rectificado
- Gran confort en el uso por su diseño ergonómico.



* SIS descripción en página 5

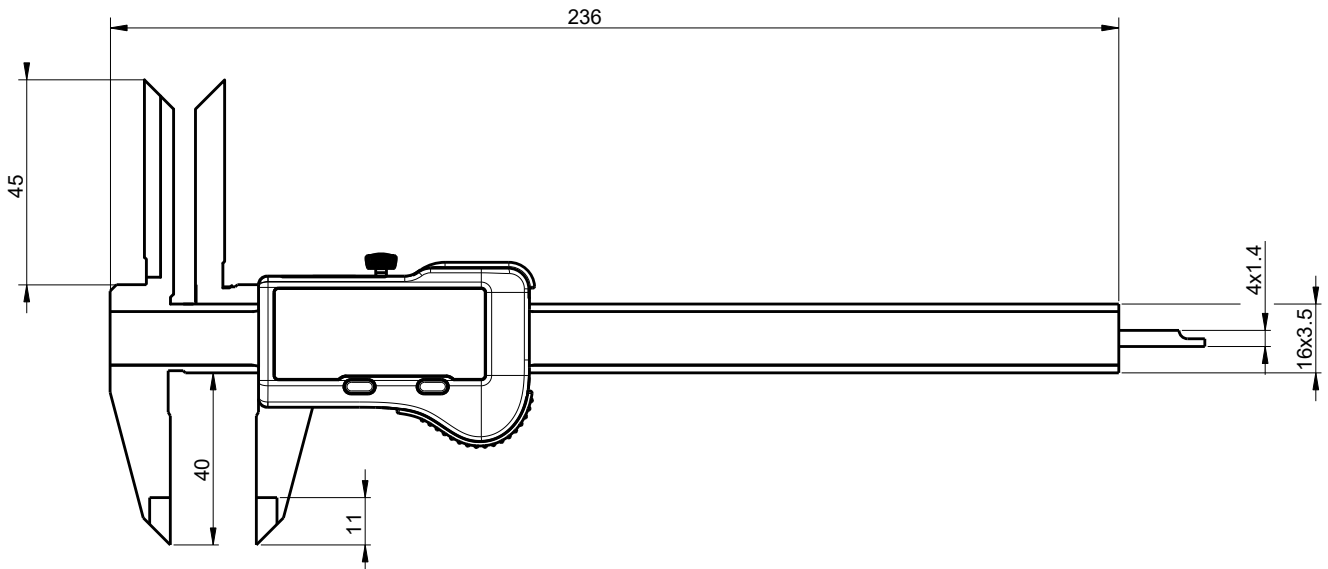
Patas de interior largas para mediciones profundas

Pie de rey especial

S_Cal EVO

DIMENSIONES

SMART DEEP MEASUREMENT



C

CARACTERÍSTICAS TÉCNICAS

		810.1603
Rango de medición	mm	150
Max. Error G	µm	20 ¹⁾
Varilla de profundidad	mm	4 x 1.4
Protección según IEC 60529		IP67
Salida de datos		Bluetooth® wireless technology*
Funciones		Puesta a cero, Preset (max 999.99), mm/inch, HOLD, Data
Sensor inductivo inteligente		●

¹⁾ > 100 mm : 30 µm / DIN 862

*** Hasta 8 instrumentos conectados por dongle #981.7100**
Más información sobre como usar Bluetooth®
folleto SYL_1401_EN_BT

Pie de rey especial

S_Cal EVO

DESCRIPCIÓN

SMART POINTS JAWS

- **Tecnología inalámbrica Bluetooth® integrada**

- Para medición de ranuras y asientos interiores, con puntas de tope redondeadas lapidado intercambiables
- Botón programable de acuerdo a sus necesidades
- Protección contra refrigerantes y lubricantes, con protección IP67 según IEC 60259
- Activación automática al desplazar el pie de rey . (Sistema absoluto S.I.S.)
- Modo descanso después de 10 minutos sin uso. (Sistema absoluto S.I.S)
- Posición memorizada durante modo descanso. (Sistema absoluto S.I.S*)
- Velocidad máxima de desplazamiento : 2.5 m/seg
- Estructura mecánica de acero inoxidable, templado y rectificado
- Gran confort en el uso por su diseño ergonómico.



M2.5



Puntas intercambiables



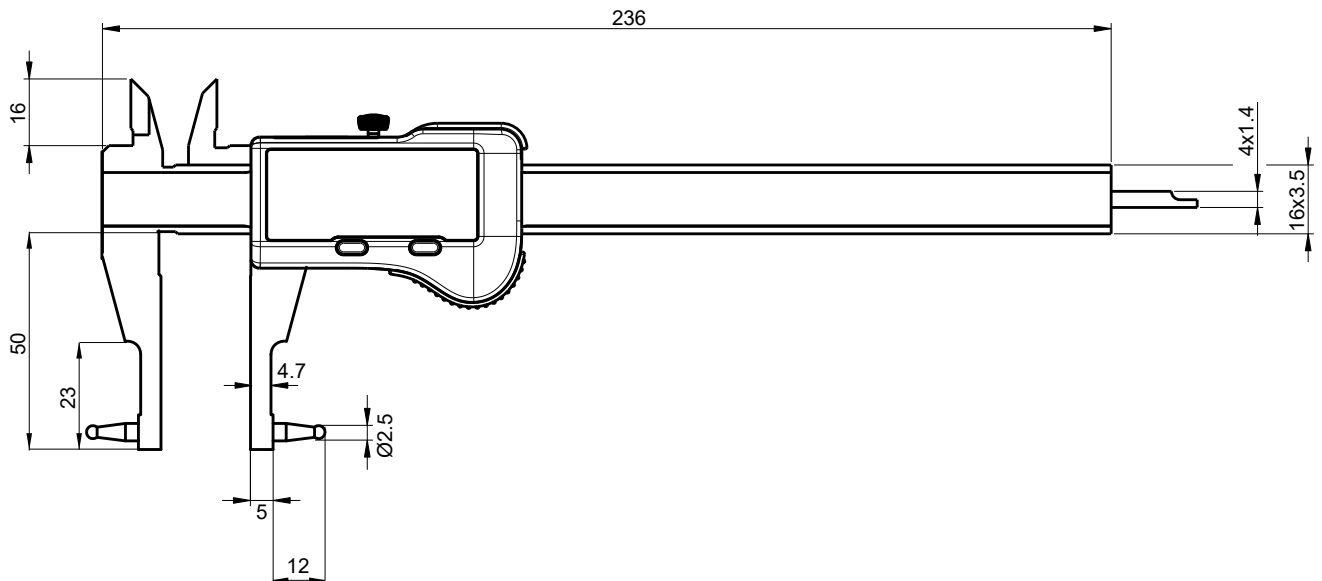
* SIS descripción en página 5

Pie de rey especial

S_Cal EVO

DIMENSIONES

SMART POINTS JAWS



CARACTERÍSTICAS TÉCNICAS

		810.1601
Rango de medición	mm	150
Max. Error G	µm	20 ¹⁾
Varilla de profundidad	mm	4 x 1.4
Protección según IEC 60529		IP67
Salida de datos		Bluetooth® wireless technology*
Funciones		Puesta a cero, Preset (max 999.99), mm/inch, HOLD, Data
Sensor inductivo inteligente		●

¹⁾ > 100 mm : 30 µm / DIN 862

*** Hasta 8 instrumentos conectados por dongle #981.7100**
Más información sobre como usar Bluetooth®
folleto SYL_1401_EN_BT



Llave para atornillar /
desenroscar los puntas

Pie de rey mid size

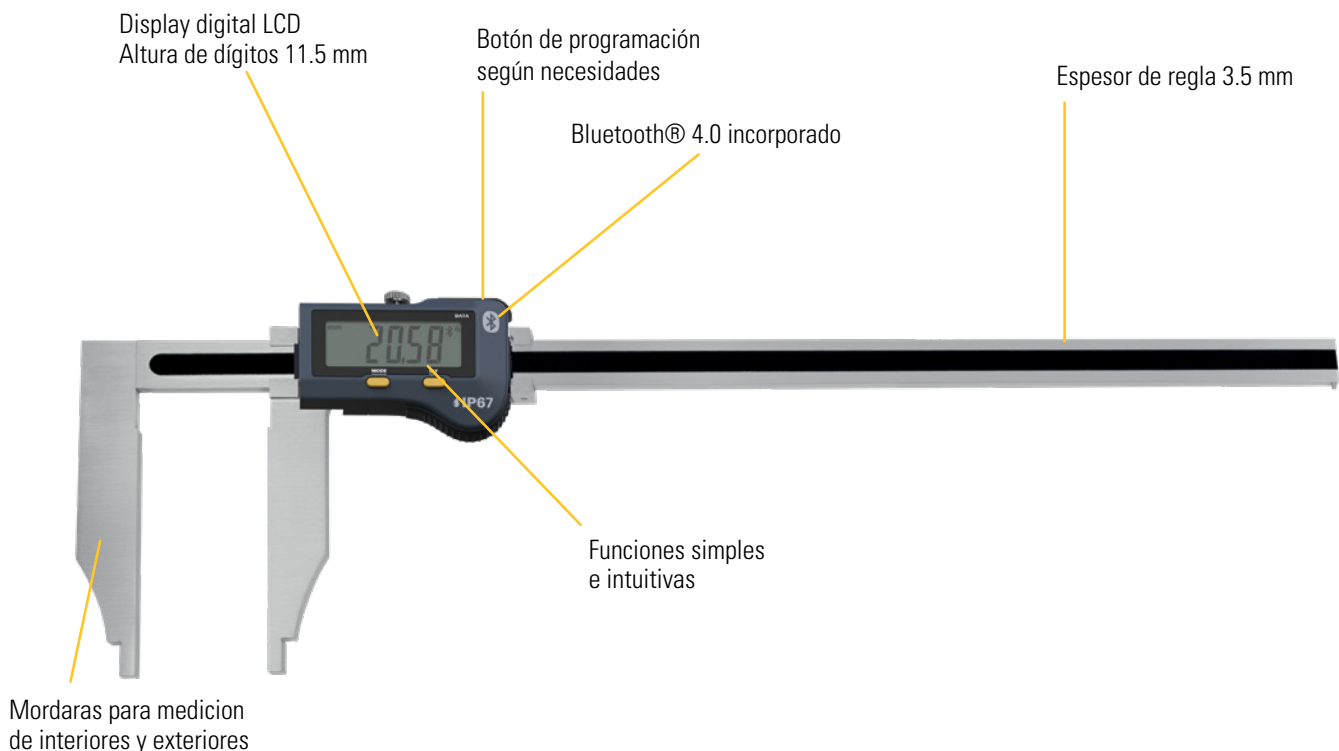
S_Cal EVO Form E

DESCRIPCIÓN

MID SIZE CALIPER R5

• Tecnología inalámbrica Bluetooth® integrada

- Pie de rey tamaño medio para medición de interiores y exteriores
- Botón programable de acuerdo a sus necesidades
- Protección contra refrigerantes y lubricantes, con protección IP67 según IEC 60259
- Activación automática al desplazar el pie de rey . (Sistema absoluto S.I.S.)
- Modo descanso después de 10 minutos sin uso. (Sistema absoluto S.I.S)
- Posición memorizada durante modo descanso. (Sistema absoluto S.I.S*)
- Velocidad máxima de desplazamiento : 2.5 m/seg
- Estructura mecánica de acero inoxidable, templado y rectificado
- Gran confort en el uso por su diseño ergonómico.



Pie de rey tipo tornero



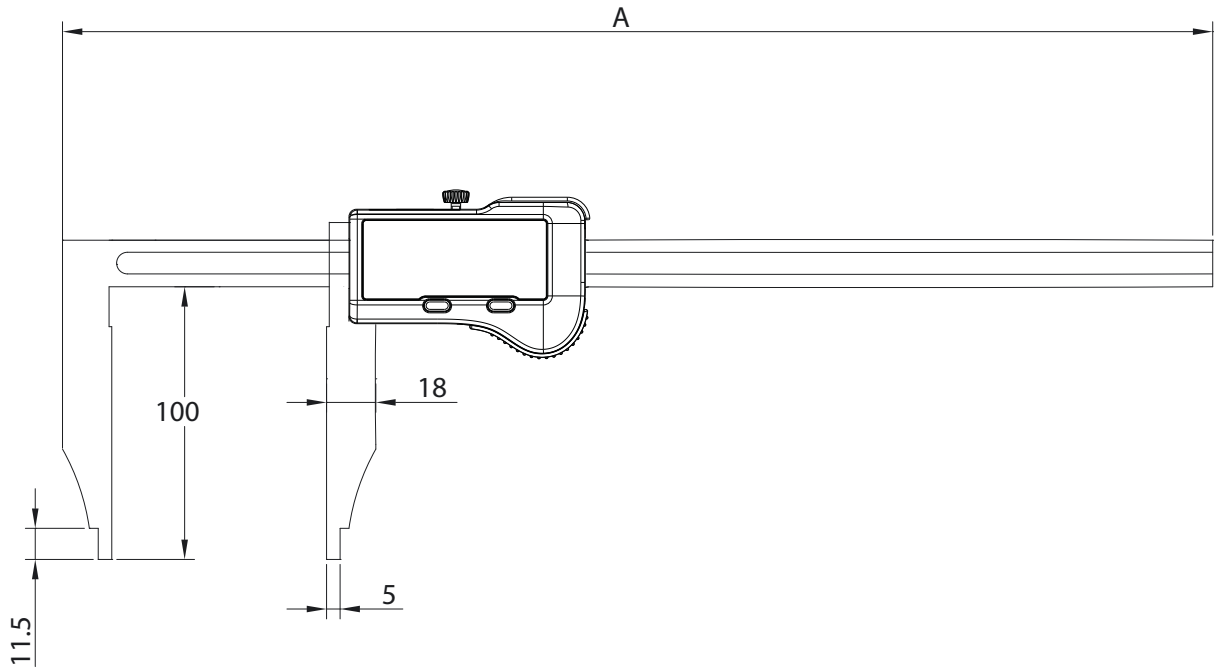
* SIS descripción en página 5

Pie de rey mid size

S_Cal EVO Form E

DIMENSIONES

MID SIZE CALIPER R5



CARACTERÍSTICAS TÉCNICAS

		810.1546
Rango de medición	mm	300
Exactitud	mm	0.03
Resolución	mm	0.01
A	mm	495
Sección	mm	17x5
Protección según IEC 60529		IP67
Salida de datos		Bluetooth® wireless technology*
Funciones		Puesta a cero, Preset (max 999.99), mm/inch, HOLD, Data
Sensor inductivo inteligente		●

*** Hasta 8 instrumentos conectados por dongle #981.7100**
Más información sobre como usar Bluetooth®
folleto SYL_1401_EN_BT

Pie de rey mid size

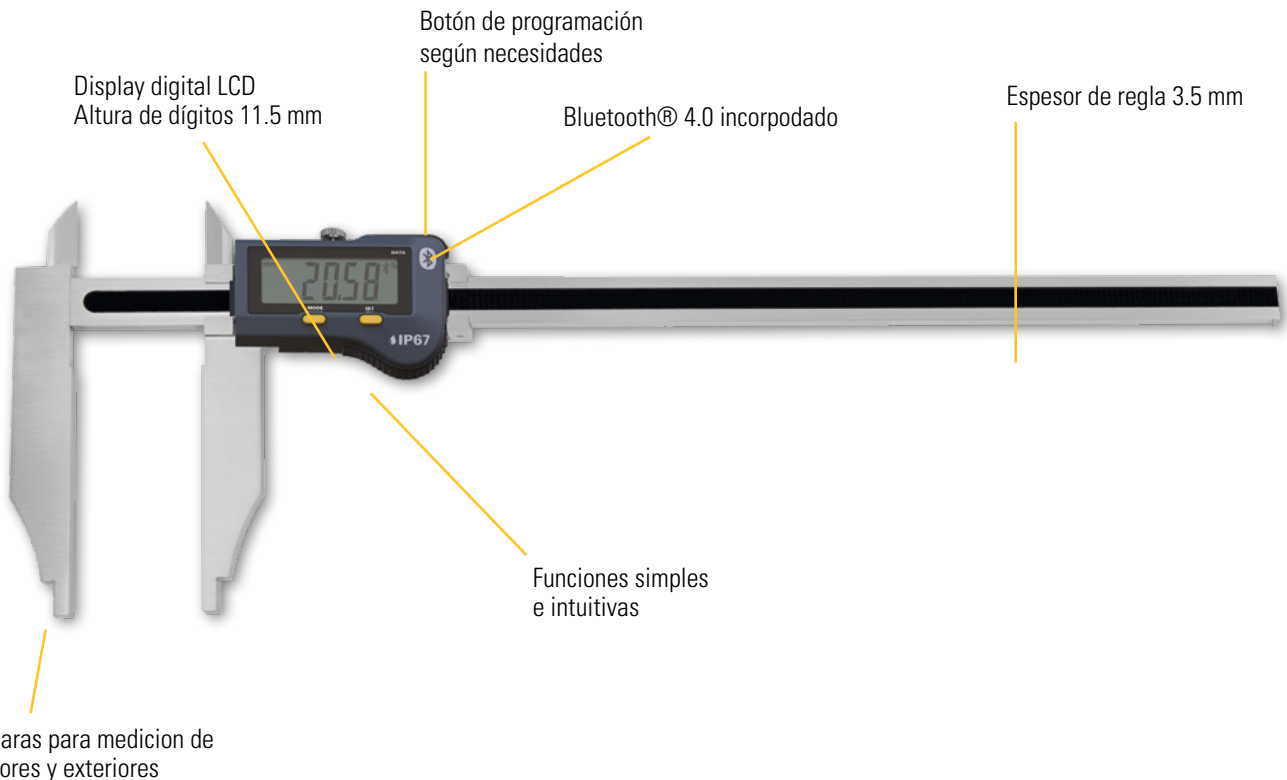
S_Cal EVO Form B

DESCRIPCIÓN

MID SIZE CALIPER R5 WITH UPPER JAWS

• Tecnología inalámbrica Bluetooth® integrada

- Pie de rey tamaño medio con bocas de medida superiores
- Botón programable de acuerdo a sus necesidades
- Protección contra refrigerantes y lubricantes, con protección IP67 según IEC 60259
- Activación automática al desplazar el pie de rey . (Sistema absoluto S.I.S.)
- Modo descanso después de 10 minutos sin uso. (Sistema absoluto S.I.S)
- Posición memorizada durante modo descanso. (Sistema absoluto S.I.S*)
- Velocidad máxima de desplazamiento : 2.5 m/seg
- Estructura mecánica de acero inoxidable, templado y rectificado
- Gran confort en el uso por su diseño ergonómico.



Pie de rey tipo tornero con bocas de medida superiores



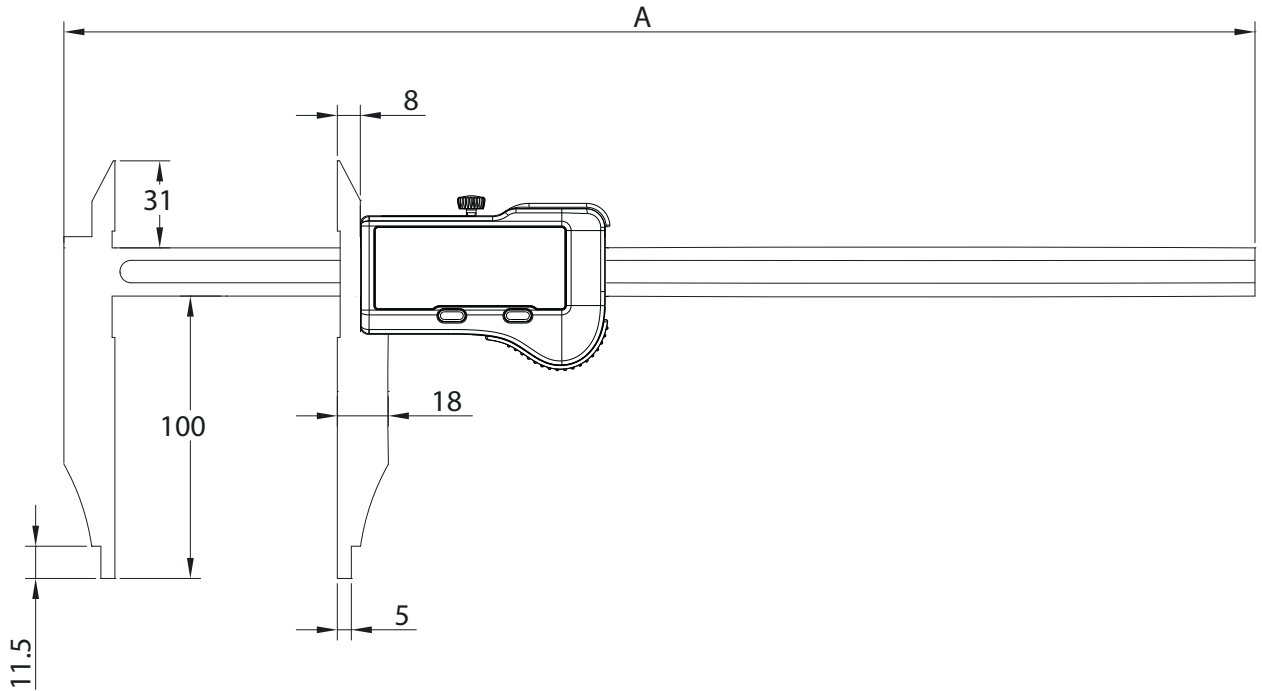
* SIS descripción en página 5

Pie de rey mid size

S_Cal EVO Form B

DIMENSIONES

MID SIZE CALIPER R5 WITH UPPER JAWS



CARACTERÍSTICAS TÉCNICAS

		810.1556	810.1558
Rango de medición	mm	300	500
Exactitud	mm	0.03	
Resolución	mm	0.01	
A	mm	495	595
Sección	mm	17x5	
Protección según IEC 60529		IP67	
Salida de datos		Bluetooth® wireless technology*	
Funciones		Puesta a cero, Preset (max 999.99), mm/inch, HOLD, Data	
Sensor inductivo inteligente		●	

*** Hasta 8 instrumentos conectados por dongle #981.7100**
Más información sobre como usar Bluetooth®
folleto SYL_1401_EN_BT

Pie de rey de profundidad

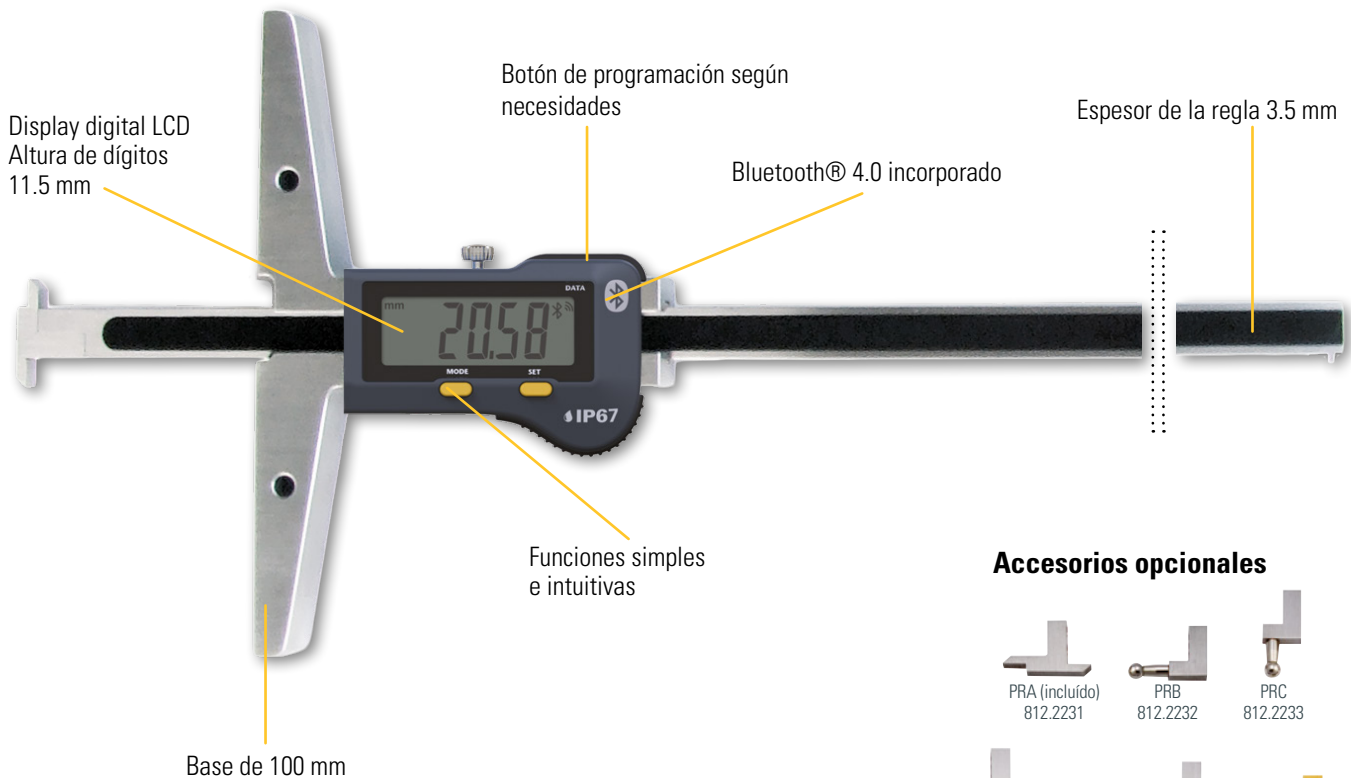
S_Depth EVO

DESCRIPCIÓN

TWO FIXED MEASURING JAWS

• Tecnología inalámbrica Bluetooth® integrada

- Pie de rey de profundidad especial con base de 100 mm y tornillo de fijación
- Botón programable de acuerdo a sus necesidades
- Protección contra refrigerantes y lubricantes, con protección IP67 según IEC 60259
- Activación automática al desplazar el pie de rey. (Sistema absoluto S.I.S.)
- Modo descanso después de 10 minutos sin uso. (Sistema absoluto S.I.S)
- Posición memorizada durante modo descanso. (Sistema absoluto S.I.S*)
- Velocidad máxima de desplazamiento : 2.5 m/seg
- Estructura mecánica de acero inoxidable, templado y rectificado
- Gran confort en el uso por su diseño ergonómico.



Accesorios opcionales



* SIS descripción en página 5

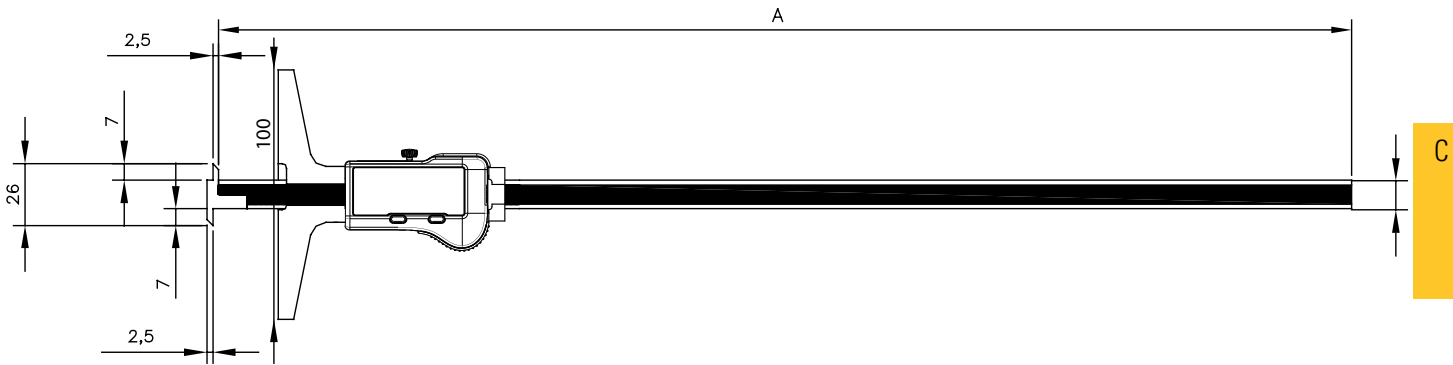
Puntas intercambiables

Pie de rey de profundidad

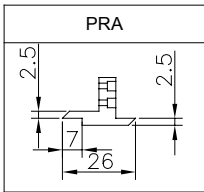
S_Depth EVO

DIMENSIONES

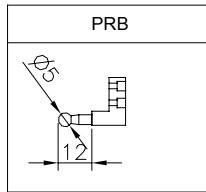
TWO FIXED MEASURING JAWS



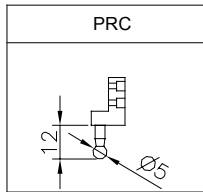
812.2231/812.2237



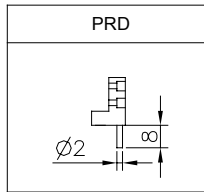
812.2232



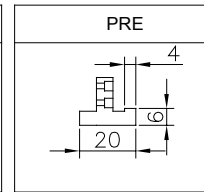
812.2233



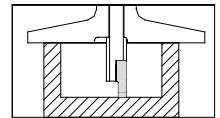
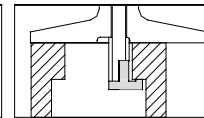
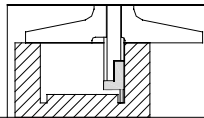
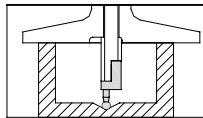
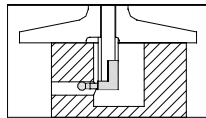
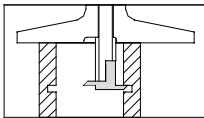
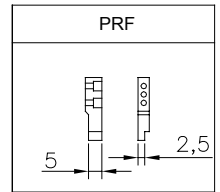
812.2234



812.2235



812.2236



CARACTERÍSTICAS TÉCNICAS

		812.1601	812.1603	812.1605
Rango de medición	mm	200	300	500
Max.Error	µm	30	30	50
Resolución	mm	0.01		
A	mm	300	400	600
B	mm	16x3.5		
Salida de datos		Bluetooth® wireless technology*		
Funciones		Puesta a cero, Preset (max 999.99), mm/inch, HOLD, Data		
Sensor inductivo inteligente		●		

* Hasta 8 instrumentos conectados por dongle #981.7100
 Más información sobre como usar Bluetooth®
 folleto SYL_1401_EN_BT

Pie de rey de profundidad

S_Depth EVO

DESCRIPCIÓN

SHORTCUT MEASURING FACE

- **Tecnología inalámbrica Bluetooth® integrada**

- Pie de rey de profundidad especial con base de 100 mm y tornillo de fijación
- Botón programable de acuerdo a sus necesidades
- Protección contra refrigerantes y lubricantes, con protección IP67 según IEC 60259
- Activación automática al desplazar el pie de rey . (Sistema absoluto S.I.S.)
- Modo descanso después de 10 minutos sin uso. (Sistema absoluto S.I.S)
- Posición memorizada durante modo descanso. (Sistema absoluto S.I.S*)
- Velocidad máxima de desplazamiento : 2.5 m/seg
- Estructura mecánica de acero inoxidable, templado y rectificado
- Gran confort en el uso por su diseño ergonómico.



SIS Smart Inductive System



IP67

* SIS descripción en página 5

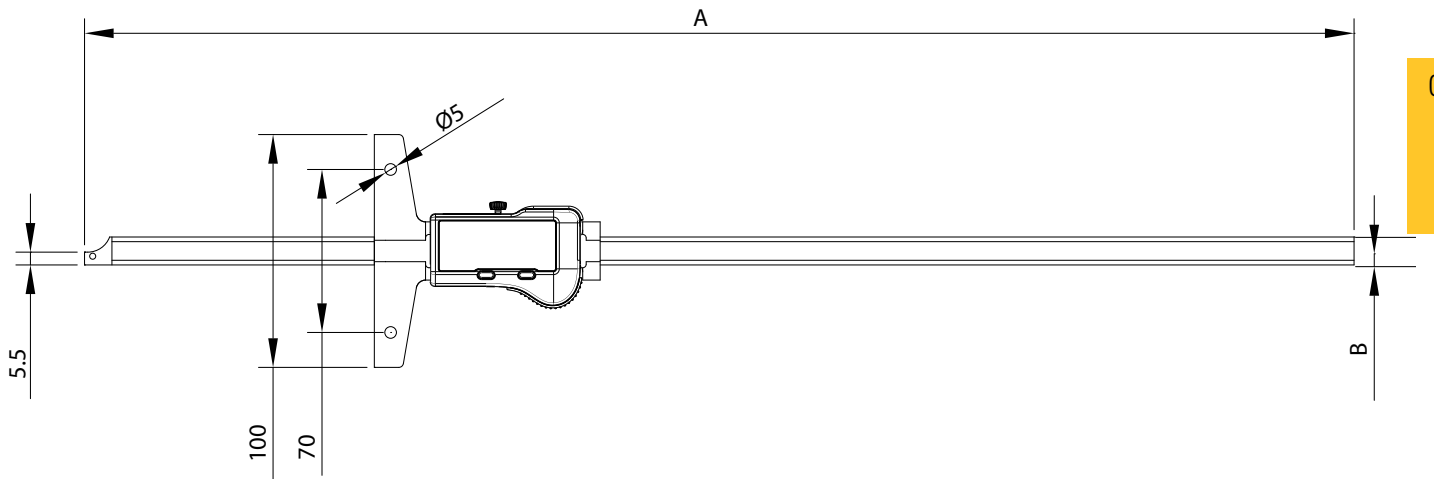
Base de 100 mm y tornillo de fijación

Pie de rey de profundidad

S_Depth EVO

DIMENSIONES

SHORTCUT MEASURING FACE



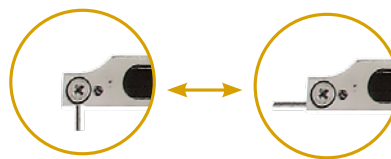
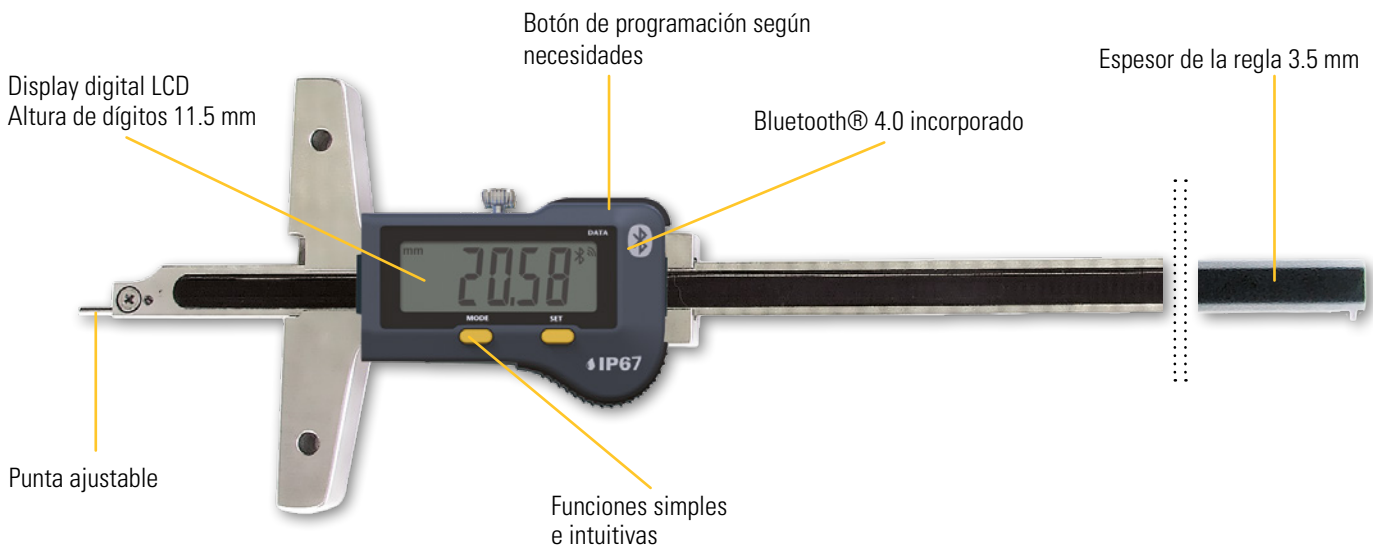
CARACTERÍSTICAS TÉCNICAS

		812.1611	812.1613	812.1615
Rango de medición	mm	200	300	500
Max.Error	µm	30	30	50
Resolución	mm	0.01		
A	mm	300	400	600
B	mm	16x3.5		
Salida de datos		Bluetooth® wireless technology*		
Funciones		Puesta a cero, Preset (max 999.99), mm/inch, HOLD, Data		
Sensor inductivo inteligente		●		

*** Hasta 8 instrumentos conectados por dongle #981.7100**
Más información sobre como usar Bluetooth®
folleto SYL_1401_EN_BT

- **Tecnología inalámbrica Bluetooth® integrada**

- Pie de rey de profundidad especial doble con punta ajustable y tornillo de fijación
- Botón programable de acuerdo a sus necesidades
- Protección contra refrigerantes y lubricantes, con protección IP67 según IEC 60259
- Activación automática al desplazar el pie de rey . (Sistema absoluto S.I.S.)
- Modo descanso después de 10 minutos sin uso. (Sistema absoluto S.I.S)
- Posición memorizada durante modo descanso. (Sistema absoluto S.I.S*)
- Velocidad máxima de desplazamiento : 2.5 m/seg
- Estructura mecánica de acero inoxidable, templado y rectificado
- Gran confort en el uso por su diseño ergonómico.



Punta ajustable!



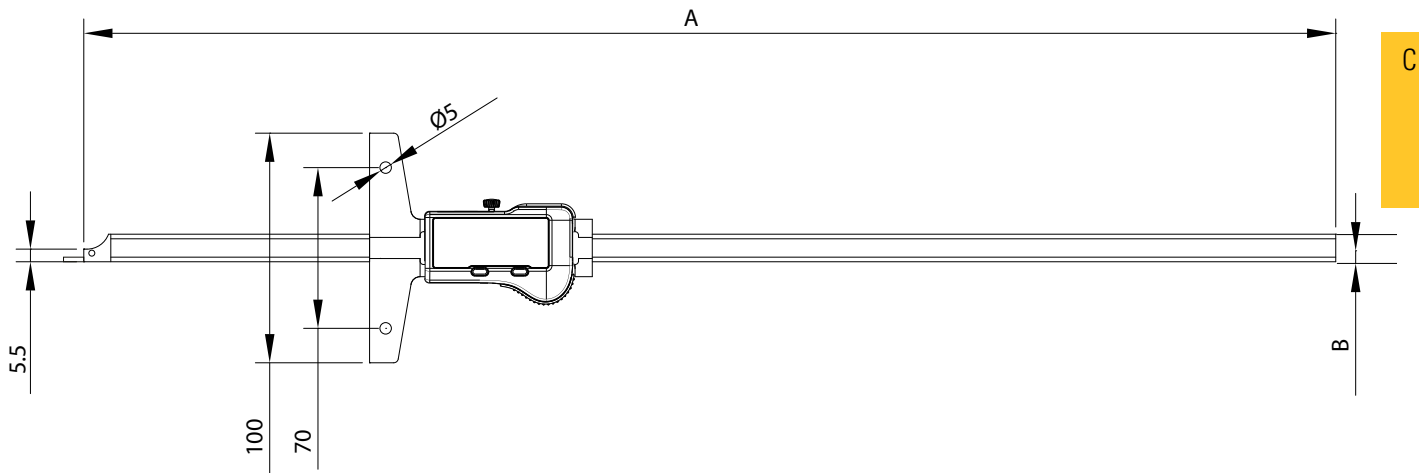
* SIS descripción en página 5

Pie de rey de profundidad

S_Depth EVO

DIMENSIONES

ROTARY PIN



CARACTERÍSTICAS TÉCNICAS

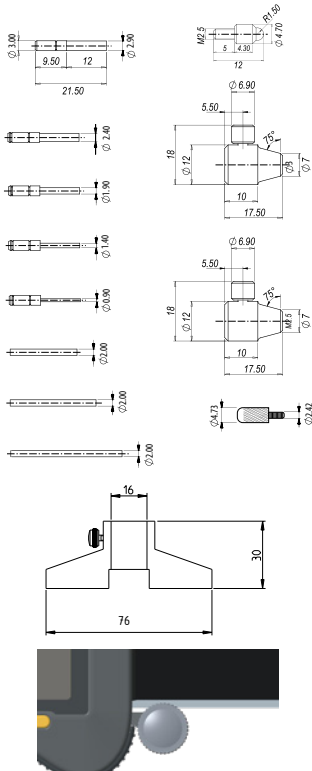
		812.1621	812.1623	812.1625
Rango de medición	mm	200	300	500
Max.Error	µm	30	30	50
Resolución	mm	0.01		
A	mm	300	400	600
B	mm	16x3.5		
Salida de datos		Bluetooth® wireless technology*		
Funciones		Puesta a cero, Preset (max 999.99), mm/inch, HOLD, Data		
Sensor inductivo inteligente		●		

*** Hasta 8 instrumentos conectados por dongle #981.7100**
Más información sobre como usar Bluetooth®
folleto SYL_1401_EN_BT

S_Cal / S_Depth

ACCESORIOS PARA PIES DE REY

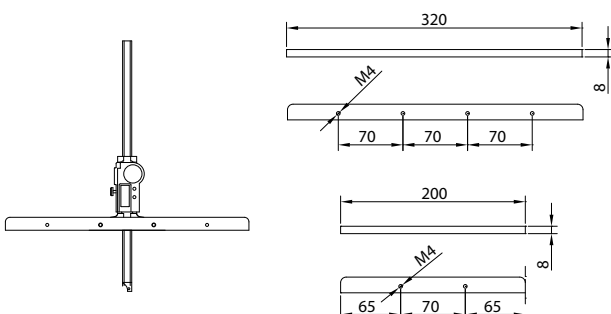
C



		S_Cal EVO Proximity	S_Cal EVO Proximity μm	S_Cal EVO	S_Cal EVO Smart	S_Cal EVOSmart μm
910.2207	Juego de accesorios para pies de rey (12 piezas)	●	●	●	●	●
910.2205	Base para medición de profundidad	●	●	●	●	●
810.2203	Rueda de arrastre				●	●
810.2204				●		
810.2205		●	●			

Ver también capítulo cables

ACCESORIOS PARA PIES DE REY ESPECIALES (TJ / SF / RP)



		Longitud	Espesor
812.2240	Base adicional	320	8
812.2241	Base adicional	200	8

S_Cal / S_Depth

INSTRUMENTO BASICO

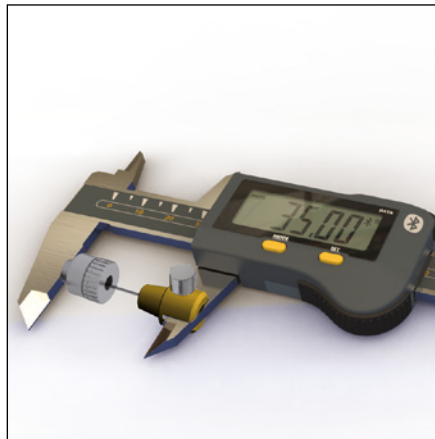
- Instrumento según especificaciones
- Batería de litio CR2032 incluida
- Manual de instrucciones
- Certificado de calibración (S_Cal EVO μm)

APLICACIONES

C



Medición de profundidad S_Cal EVO y base 910.2205.



S_Cal EVO Smart con kit 910.2207 Medición de profundidad en pequeños orificios



S_Cal EVO Standard
Medición comparativa



Medición con S_Cal μm



Medición con salida de datos

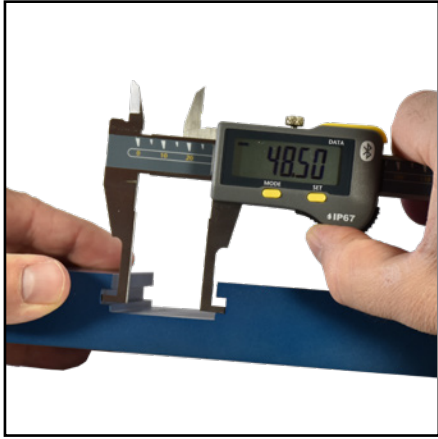


Medición de profundidad con S_Cal EVO μm

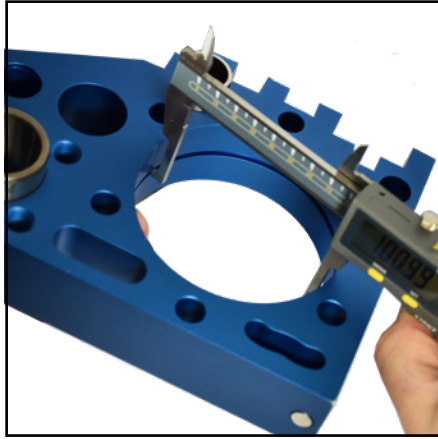
Special S_Cal & S_Depth

APLICACIONES

C



Medición de ranura interior con S_Cal EVO Smart IG



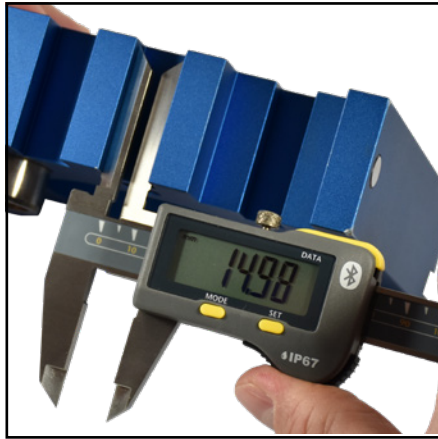
Medición de ranura interior con S_Cal EVO Smart IG



Medición interior con S_Cal EVO Smart PJ



Medición profunda con S_Cal EVO Smart DM



Medición profunda con S_Cal EVO Smart DM



Medición de ranura exterior con S_Cal EVO Smart EG



Medición de ranura exterior con S_Cal EVO Smart EG



Medición de ranura exterior con S_Cal EVO Smart EG



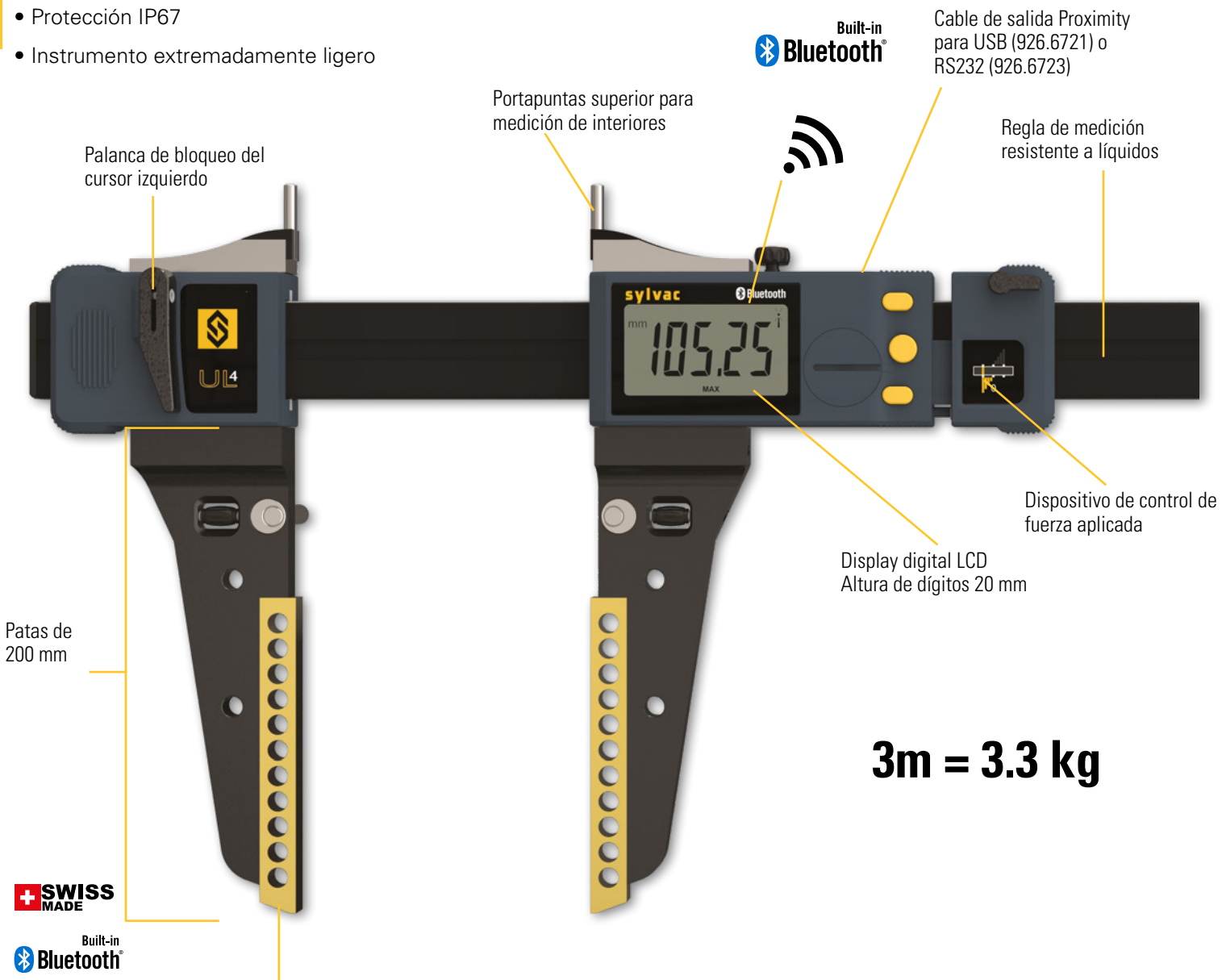
S_Depth EVO Smart TJ comunicarse con Sylvac Smart App en la tableta

Pie de rey ultraligero

UL4

DESCRIPCIÓN

- Calibre ultraligero para medición de exteriores e interiores
- **Tecnología inalámbrica Bluetooth® integrada**
- Nueva serie con pantalla de formato extragrande
- Columna de aluminio reforzada con cuatro varillas de acero inoxidable
- Mordazas largas de 200 mm con revestimiento de titanio
- Nuevos portapuntas superiores de carburo para medición de interiores
- Control de la fuerza de medición aplicada
- Protección IP67
- Instrumento extremadamente ligero



3m = 3.3 kg

SWISS MADE

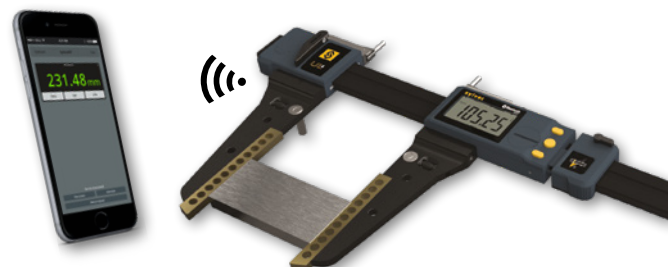
Built-in Bluetooth®

PROXIMITY

Patas para exteriores de acero inoxidable. Espesor 8 mm, con recubrimiento de titanio

WATER RESISTANT

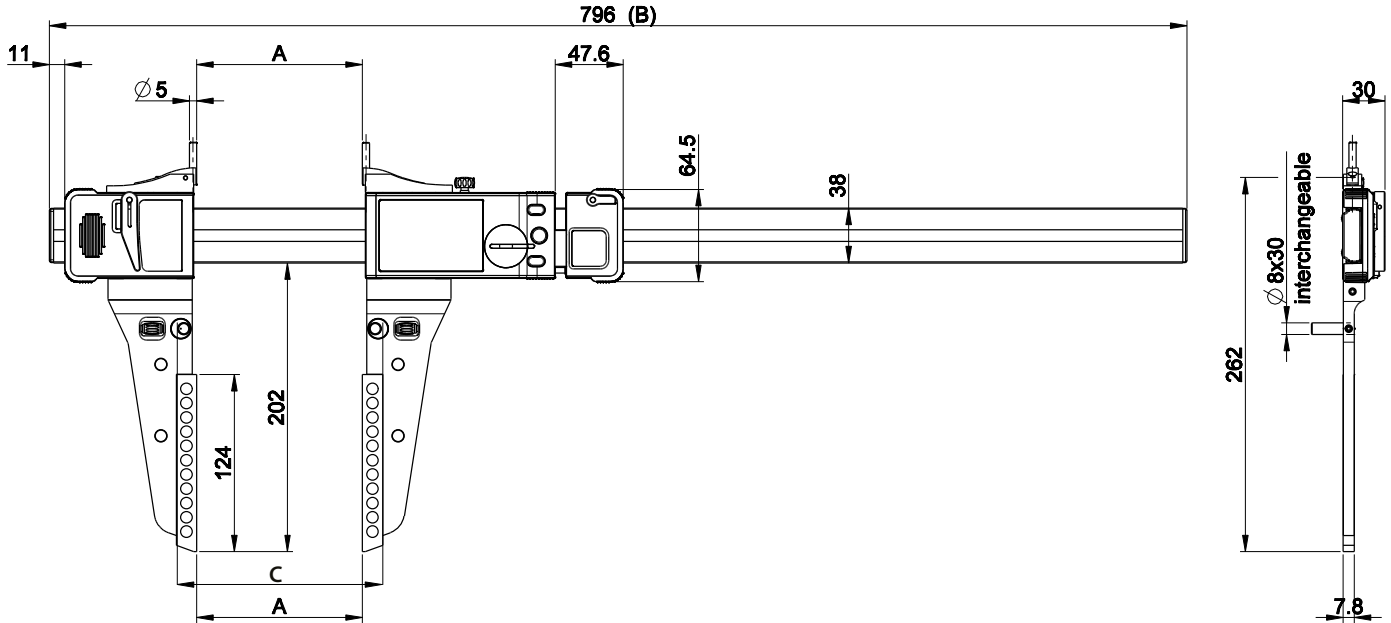
IP67



Pie de rey ultraligero

UL4

DIMENSIONES



CARACTERÍSTICAS TÉCNICAS

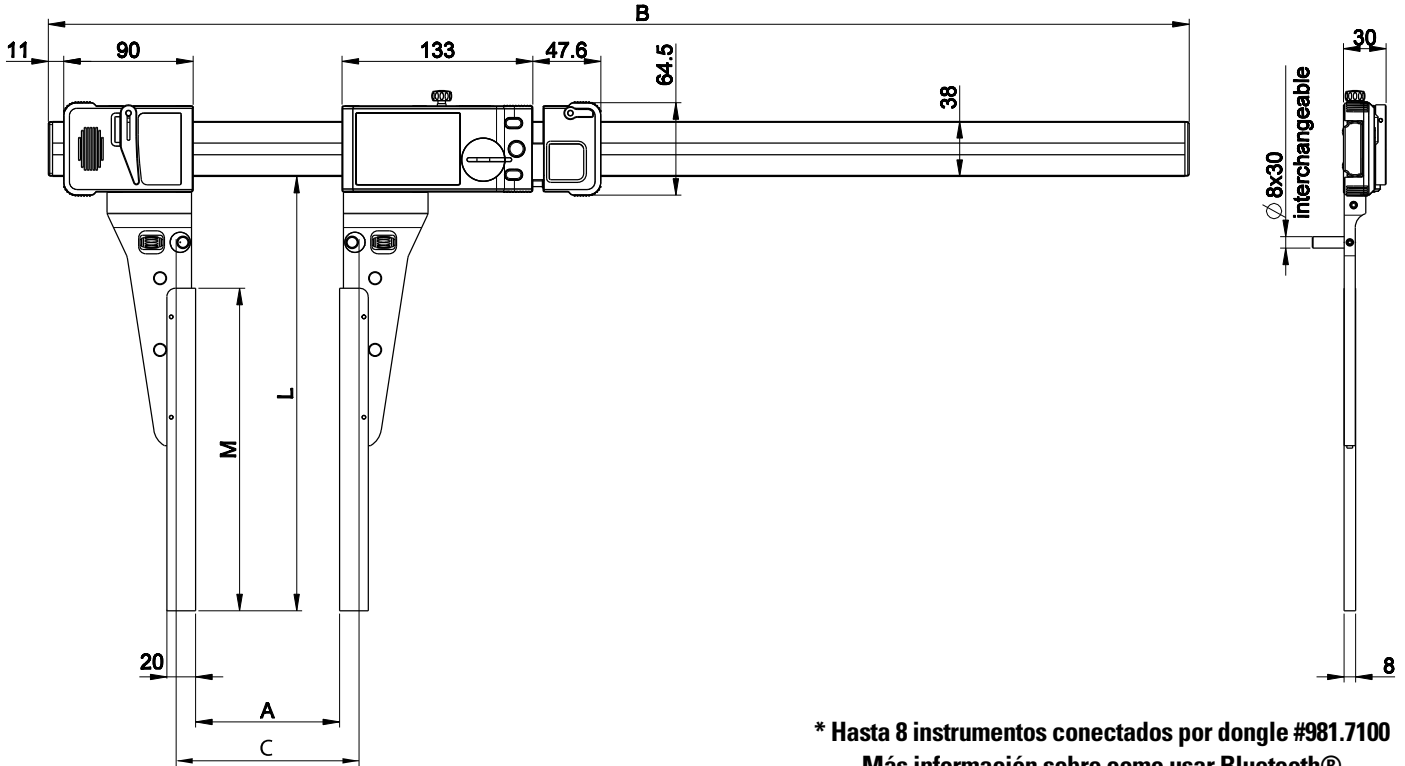
		811.1404	811.1406	811.1410	811.1415	811.1420	811.1425	811.1430
Rango de medición	mm	400	600	1000	1500	2000	2500	3000
Max.Error	µm	30	40	50	90	120	150	200
Repetibilidad	µm	20			30			
Resolución	mm	0.01						
A	mm	0-478	0-683	0-1093	0-1608	0-2123	0-2638	0-3153
B	mm	27-505	27-710	27-1110	27-1635	27-2150	27-2665	27-3180
C	mm	796	1001	1411	1926	2441	2956	3471
Presión de medición	N	7.5 - 11.5 (±20%)						
Salida de datos		Bluetooth® wireless technology* / RS232 / USB						
Protección IP67		●						
Preset max.		±9999.99 mm / ±399.9995 IN						
Peso	kg	1.5	1.6	1.9	2.3	2.6	2.9	3.3
Configurable por PC		●						
2 referencias		●						
Función Min/Max		●						
Función de indicador de tolerancia		●						

* Hasta 8 instrumentos conectados por dongle #981.7100
 Más información sobre como usar Bluetooth®
 folleto SYL_1401_EN_BT

Pie de rey ultraligero

UL4

EJECUCIONES ESPECIALES | PATAS ESPECIALES TIPO A



* Hasta 8 instrumentos conectados por dongle #981.7100
 Más información sobre como usar Bluetooth®
 folleto SYL_1401_EN_BT

CARACTERÍSTICAS TÉCNICAS

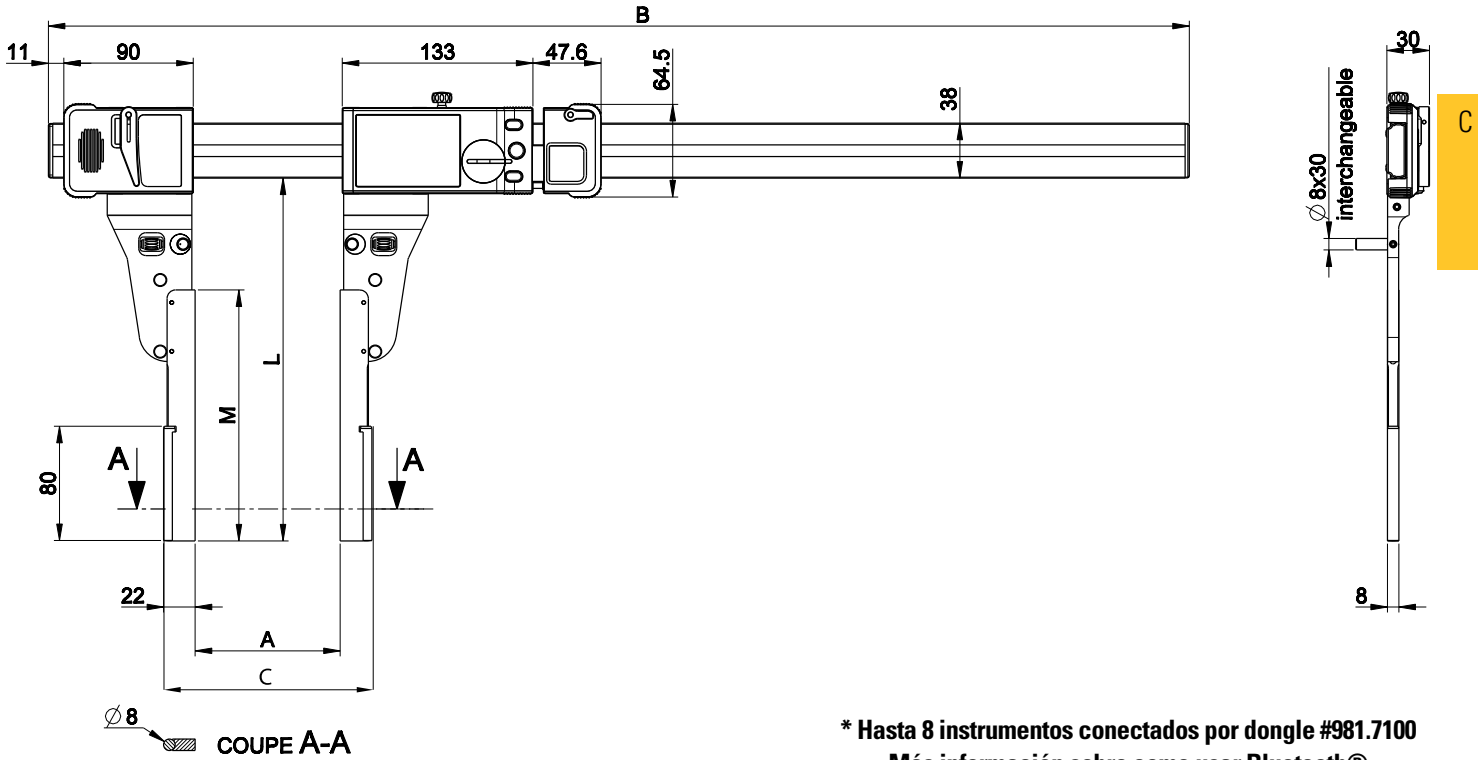
		811.2316.99	811.2317.99
Patas Especiales (par).		Longitud L a especificar con el pedido (max 400 mm)	
L	mm	≤ 300	≤ 400
M	mm	L - 75	

		UL 400	UL 600	UL 1000	UL 1500	UL 2000	UL 2500	UL 3000
UL especificación		Max. error. [µm] / Repetibilidad [µm]						
Con Patas 811.2316.99		40/20	50/20	70/20	130/30	180/40	220/40	320/40
Con Patas 811.2317.99		70/40	80/40	120/40	200/50	300/60	400/70	500/80
Rango de medición	mm	400	600	1000	1500	2000	2500	3000
A	mm	0-478	0-683	0-1093	0-1608	0-2123	0-2638	0-3153
C	mm	27-505	27-710	27-1110	27-1635	27-2150	27-2665	27-3180
B	mm	796	1001	1411	1926	2441	2956	3471
Resolución	mm	0.01						

Pie de rey ultraligero

UL4

EJECUCIONES ESPECIALES | PATAS ESPECIALES TIPO C



*** Hasta 8 instrumentos conectados por dongle #981.7100**
Más información sobre como usar Bluetooth®
folleto SYL_1401_EN_BT

CARACTERÍSTICAS TÉCNICAS

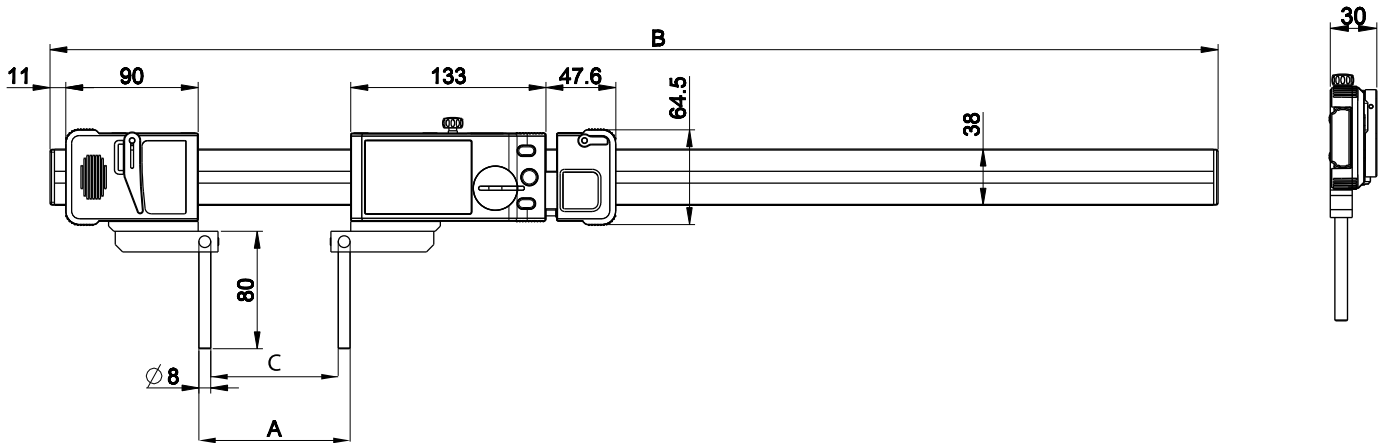
		811.2319.99
Patas Especiales (par).		Longitud a especificar con el pedido (max 300 mm)
L max	mm	300
M	mm	L - 75

		UL 400	UL 600	UL 1000	UL 1500	UL 2000	UL 2500	UL 3000
UL especificación		Max. error. [µm] / Repetibilidad [µm]						
Con Patas ≤ 200	mm	40/20	50/20	70/30	120/30	170/30	210/30	300/40
Con Patas ≤ 300	mm	50/30	60/30	90/30	150/30	200/40	300/40	400/50
Rango de medición	mm	400	600	1000	1500	2000	2500	3000
A	mm	0-478	0-683	0-1093	0-1608	0-2123	0-2638	0-3153
C	mm	44-522	44-727	44-1137	44-1652	44-2167	44-2682	44-3197
B	mm	796	1001	1411	1926	2441	2956	3471
Resolución	mm	0.01						

Pie de rey ultraligero

UL H4

DIMENSIONES



CARACTERÍSTICAS TÉCNICAS

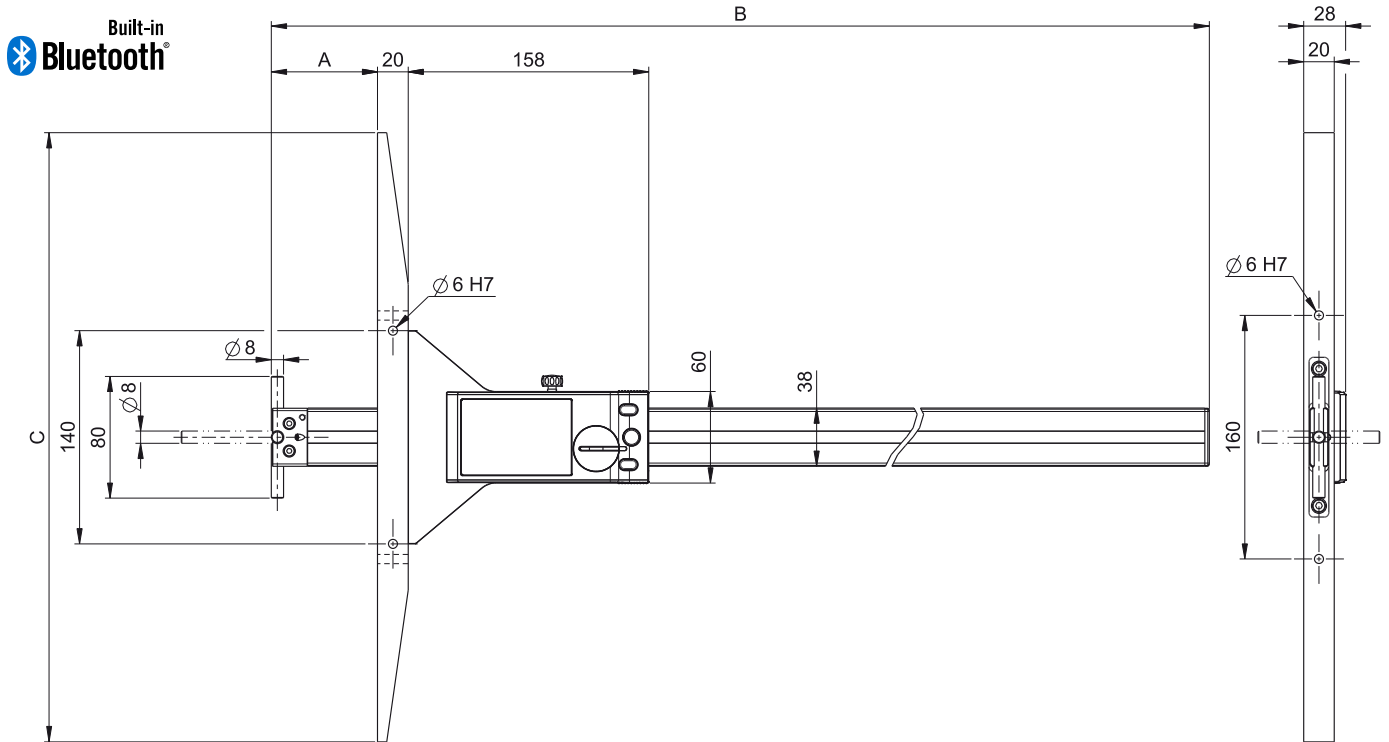
		811.8040	811.8060	811.8100	811.8150	811.8200	811.8250	811.8300
Rango de medición	mm	400	600	1000	1500	2000	2500	3000
Max.Error	µm	30	40	50	90	120	150	200
Repetibilidad	µm	20			30			
Resolución	mm	0.01						
A	mm	26-480	26-685	26-1095	26-1610	26-2125	26-2640	26-3155
C	mm	10-464	10-669	10-1079	10-1594	10-2109	10-2624	10-3139
B	mm	796	1001	1411	1926	2441	2956	3471
Fuerza de medición		7.5 - 11.5 (±20%)						
Salida de datos		Bluetooth® wireless technology* / RS232 / USB						
Protección IP67		●						
Preset max.		±9999.99 mm / ±399.9995 IN						
Peso	kg	1.1	1.2	1.5	1.9	2.2	2.5	2.9
Ajuste por PC		●						
2 referencias		●						
Función Min/Max		●						
Función de indicador de tolerancia		●						

* Hasta 8 instrumentos conectados por dongle #981.7100
 Más información sobre como usar Bluetooth®
 folleto SYL_1401_EN_BT

Pie de rey de profundidad ultraligero

UL V4

DIMENSIONES



CARACTERÍSTICAS TÉCNICAS

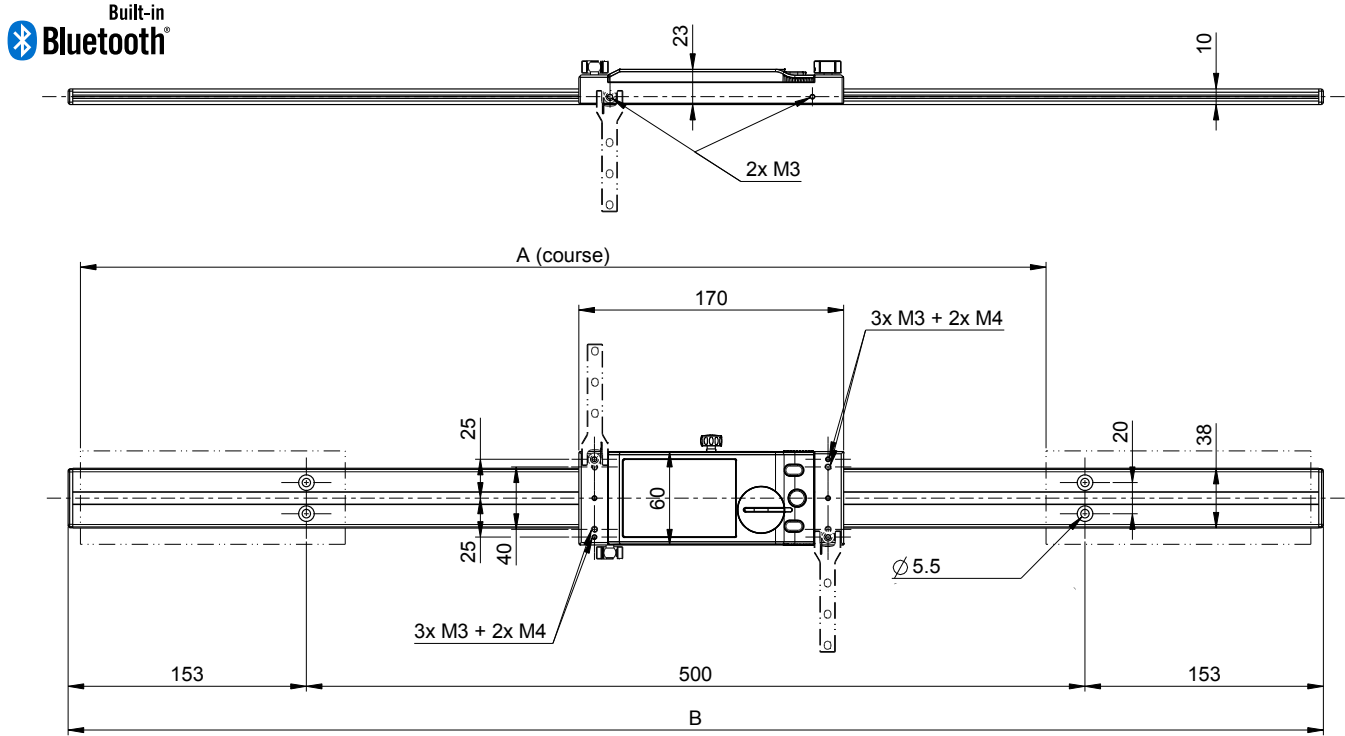
		811.6100	811.6150
Rango de medición	mm	1000	1500
Max.Error	µm	100	130
Repetibilidad	µm	20	
Resolución	mm	0.01	
A	mm	0 - 1030	0 - 1545
B	mm	400	600
C	mm	1242	1757
Salida de datos		Bluetooth® wireless technology* / RS232 / USB	
Protección IP67		●	
Preset max.		±9999.99 mm / ±399.9995 IN	
Peso	kg	2.2	3.16
Ajuste por PC		●	
2 referencias		●	
Función Min/Max		●	
Función de indicador de tolerancia		●	

* Hasta 8 instrumentos conectados por dongle #981.7100

Más información sobre como usar Bluetooth®

folleto SYL_1401_EN_BT

DIMENSIONES



CARACTERÍSTICAS TÉCNICAS

		814.1510	814.1515	814.1520	814.1525	814.1530
Rango de medición	mm	1000	1500	2000	2500	3000
Max.Error	μm	60	90	120	150	200
Repetibilidad	μm	20				
Resolución	mm	0.01				
A	mm	0 - 1120	0 - 1620	0 - 2120	0 - 2620	0 - 3120
B	mm	1306	1806	2306	2806	3306
Cantidad de hileras con agujeros		3	4	5	6	7
Salida de datos		Bluetooth® wireless technology* / RS232 / USB				
Protección IP67		●				
Preset max.		$\pm 9999.99 \text{ mm} / \pm 399.9995 \text{ IN}$				
Peso	kg	1.2	1.5	1.8	2.2	2.5
Ajuste por PC		●				
2 referencias		●				
Función Min/Max		●				
Función de indicador de tolerancia		●				

* Hasta 8 instrumentos conectados por dongle #981.7100
 Más información sobre como usar Bluetooth®
 folleto SYL_1401_EN_BT

Pie de rey ultraligero

UL4

INSTRUMENTO BASICO



UL4 Standard

- Instrumento según especificaciones técnicas
- Batería de litio CR2477 incluida
- Certificado de calibración para UL hasta 3000mm
- Portapuntas superior (811.2323 - 2pcs)
- Base universal 811.2301
- Manual de instrucciones

Longitud a especificar con el pedido (max 300 mm)



UL4 Special Jaws Type A

- Instrumento según especificaciones técnicas
- Batería de litio CR2477 incluida
- Pata especiales Tipo A (811.2316.99 o 811.2317.99)
- Longitud a especificar con el pedido (max. 400mm)
- Manual de instrucciones



UL4 Special Jaws Type C

- Instrumento según especificaciones técnicas
- Batería de litio CR2477 incluida
- Pata especiales Tipo C (811.2319.99)
- Longitud a especificar con el pedido (max. 300mm)
- Manual de instrucciones

Pie de rey ultraligero

ACCESORIOS

C



ULH4

- Instrumento según especificaciones técnicas
- Batería de litio CR2477 incluida
- Certificado de calibración para UL hasta 3000mm
- Base universal 811.2301
- Soporte de palpador 811.2302
- Puntas cilíndricas largas Ø8x80mm (811.2324)
- Manual de instrucciones



ULV4

- Instrumento según especificaciones técnicas
- Batería de litio CR2477 incluida
- Puntas cilíndricas largas Ø8x80mm (811.2324)
- Base 400mm o 600mm
- Manual de instrucciones

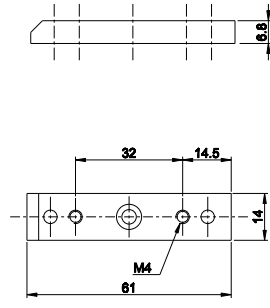
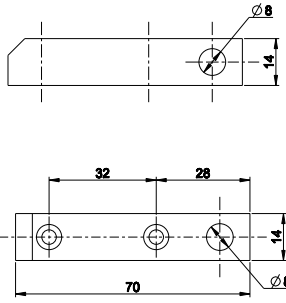
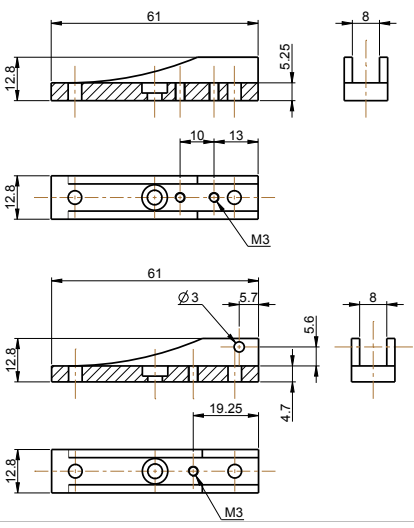
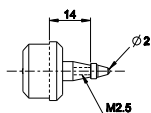


ULD4

- Instrumento según especificaciones técnicas
- Batería de litio CR2477 incluida
- Dispositivo de desplazamiento
- Manual de instrucciones

Pie de rey ultraligero

ACCESORIOS

		UL4	UL H4	ULV4	ULD4
	811.2301 Base universal (2 piezas)	●	●		
	811.2302 Ø8 Soporte de palpador (2 piezas, per 811.2301)	●	●		
	811.2303 Soporte de accesorios (2 piezas diferentes)	●	●		
	811.2305 Soporte con rosca M 2.5 para palpador (2 piezas)	●			

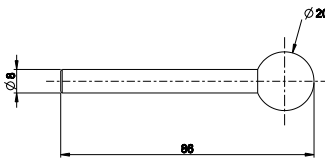
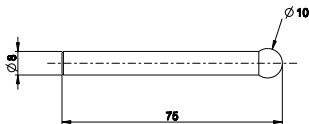
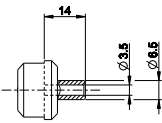
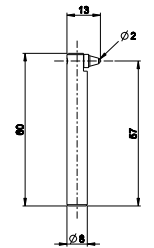
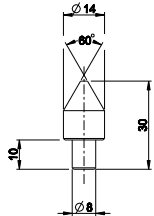
Ver también capítulo cables

C

Pie de rey ultraligero

ACCESORIOS

C








		UL4	UL H4	ULV4	UL D4
811.2307	Insertos de acero inoxidable, con 60° para medición de despeje de orificios > 10 mm, (2 piezas)	●	●		
811.2309	Soporte para puntas de contacto para comparadores. Para medición de ranuras interiores, (2 piezas)	●	●		
811.2304	Soporte para puntas de rosca para medición de roscas	●			
811.2310	Punta Ø10 mm (2 piezas)	●	●		
811.2311	Punta Ø20 mm (2 piezas)	●	●		
811.2312	Punta Ø25x5 mm (2 piezas)	●	●		
811.6306	Caja de madera para UL4 400 y 600 mm	●	●		
811.6310	Caja de madera para UL4 1000 mm	●	●		
811.6315	Caja de madera para UL4 1500 mm	●	●		

Ver también capítulo cables

Pie de rey ultraligero

ACCESORIOS

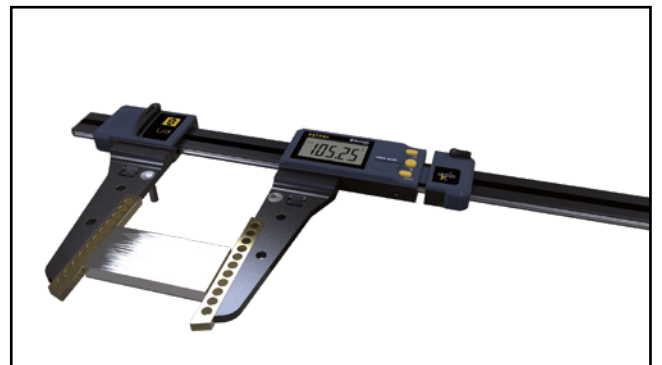
		UL4	UL H4	ULV4	UL D4		
	811.2321	Placas inferiores de fijación de portapuntas para medición de interiores (2 uds.) (Para Unical «L»)		●	●		
	811.2322	Portapuntas inferior para medición de interiores (2 uds.)		●	●		
	811.2323	Portapuntas superior para medición de interiores (2 uds.), para 811.2303		●	●		
	811.2324	Puntas cilíndricas largas – Ø 8 x 80 mm (2 uds.), para 811.2303		●	●		
	811.2325	Mordazas cilíndricas de medición de interiores – Ø 8 x 30 mm (2 uds.)		●	●		

C

APLICACIONES



Medición de interiores con UL4



Medición de exteriores con UL4



MICROMETROS

Nuestra gama de micrómetros profesionales; con clase de protección IP67 contra penetración de agua y aceites de corte, incorpora nuestro sistema patentado "Absolute System" y función de desplazamiento rápido del husillo (10 mm/vuelta). Además, se encuentra disponible en varios modelos.

Con modelos para medición de piezas cilíndricas, tipo disco, bola, cuchillas o para medir la altura de engaste de cables, sin duda encontrará en este capítulo la solución más adecuada a sus necesidades.

Sistema de medición inductivo Sylvac (patentado)

Salida de datos

Husillo no giratorio con movimiento rápido

Alimentación: batería de litio 3V, Tipo CR 2032R



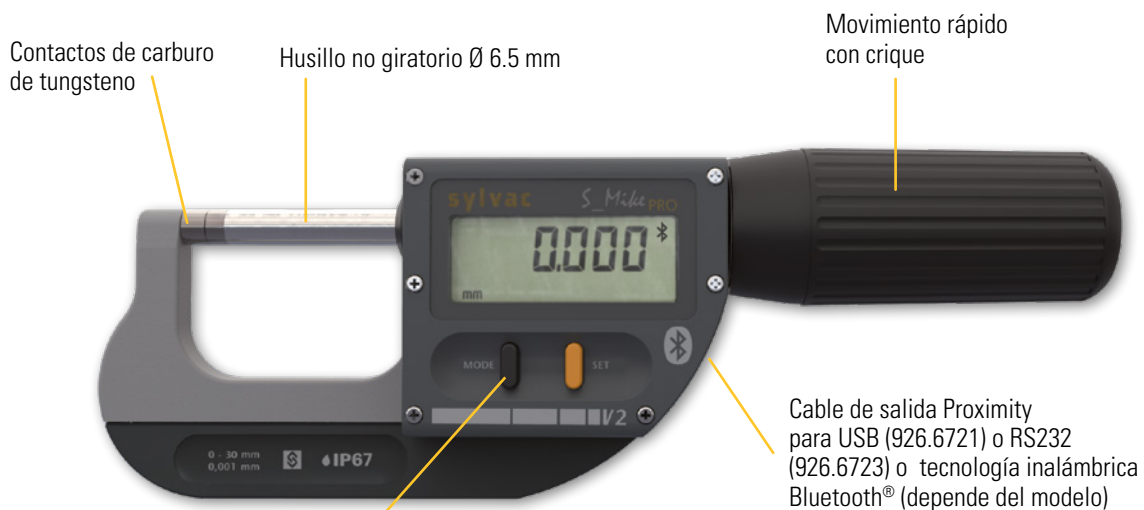
Micrómetro profesional

S_Mike PRO

DESCRIPCIÓN

HUSILLO Ø6.5

- Encendido automático al mover el husillo (Sistema absoluto S.I.S)
- Modo descanso luego de 20 minutos sin usar (Sistema absoluto S.I.S)
- Posición memorizada en modo descanso, (Sistema absoluto S.I.S)
- * Protección contra líquidos para trabajo pesado con refrigerantes y lubricantes grado IP67 según IEC 60529, **incluso conectado**
- Rango de medición 0-161 mm **cubiertos con solo 5 instrumentos**
- Disponibles juegos de 3 micrómetros de 0-102 mm
- Rápido desplazamiento del husillo 10 mm / vuelta
- Presión de medición ajustable 5N / 10N (versiones 903.030X)
- Repetibilidad y reproducibilidad nunca alcanzadas antes
- Tambor en poliacetal-copolymer



Funciones simples y amistosas

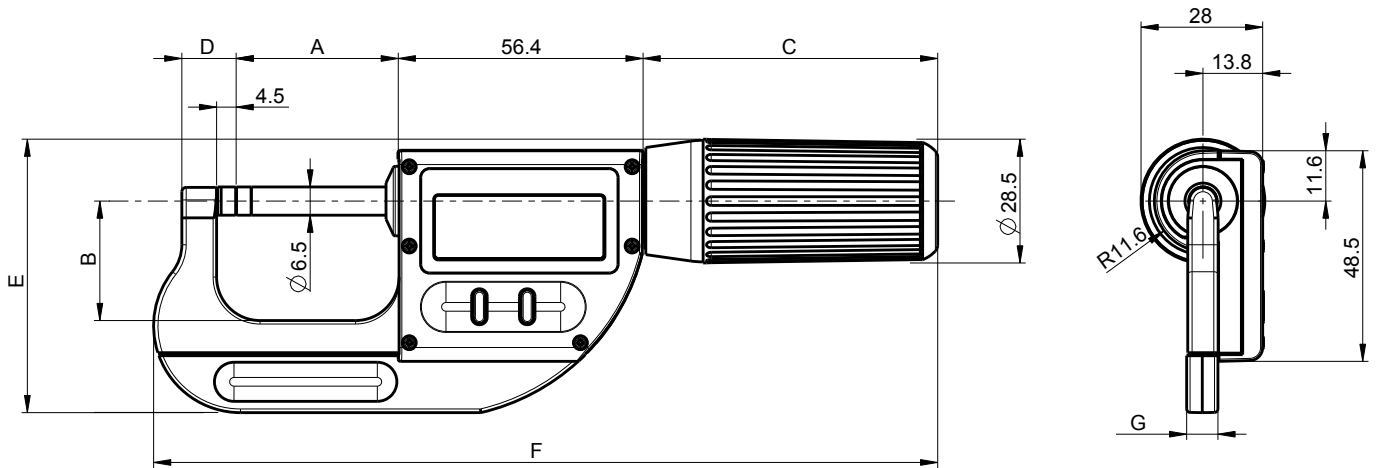


Micrómetro profesional

S_Mike PRO

DIMENSIONES

HUSILLO Ø6.5



CARACTERÍSTICAS TÉCNICAS

		803.0300	903.0600	903.1000	903.1360	903.1600
Rango de medición	mm	0-30	30-66	66-102	100-136	125-161
Max. Error G ¹⁾	µm	3	4	5	7	8
Repetibilidad ²⁾	µm	1	1	1	2	2
Tipo de puntas		Ø6.5				
A	mm	37.3	73.3	109.3	143.3	168.3
B	mm	27.5	43	60	95	110
C	mm	68	74	74	74	74
D	mm	12.5	13.5	14.5	19.5	19.5
E	mm	63	86	106	151	169
F	mm	181	230	269	306	339
G	mm	7.2	9	9	9	9
Salida de datos		USB / RS 232 ³⁾				
Grado de protección según		IP67 incluso conectado				
Configurable por PC		●				
Presión de medición ajustable		5N / 10N		10N		
Husillo no giratorio		●				
Avance rápido		●				
Función de pre ajuste		●				
Sensor inductivo inteligente		●				

¹⁾ según DIN 863

²⁾ ± 1 dígito

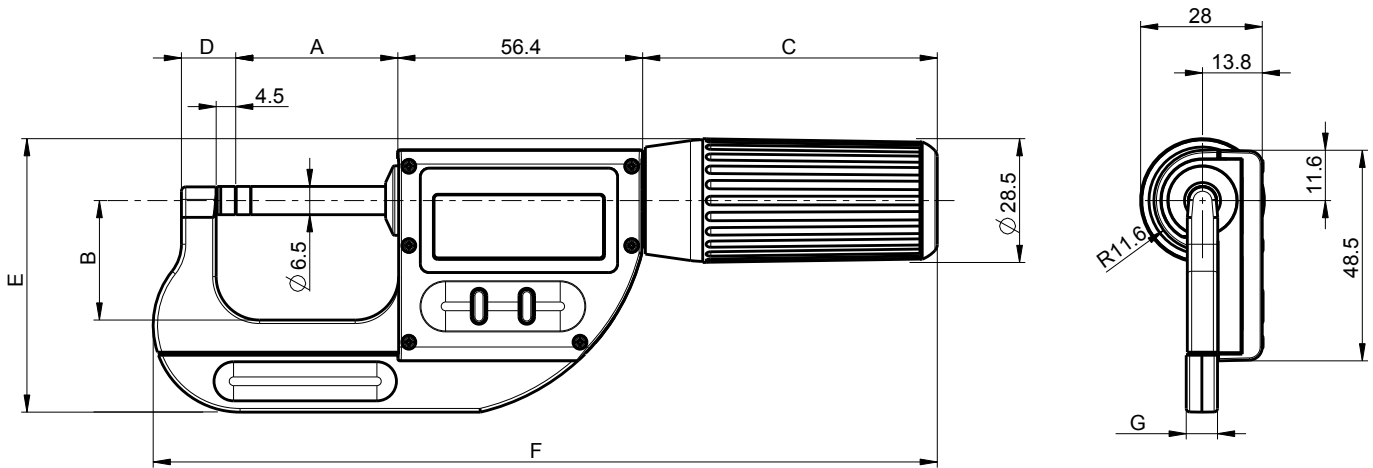
³⁾ Ver capítulo cables

Micrómetro profesional

S_Mike PRO

DIMENSIONES

HUSILLO Ø6.5 SMART



CARACTERÍSTICAS TÉCNICAS

		803.0306	903.0606	903.1006
Rango de medición	mm	0-30	30-66	66-102
Max. Error G ¹⁾	µm	3	4	5
Repetibilidad ²⁾	µm	1	1	1
Tipo de puntas		Ø6.5 ³⁾		
A	mm	37.3	73.3	109.3
B	mm	27.5	43	60
C	mm	68	74	74
D	mm	12.5	13.5	14.5
E	mm	63	86	106
F	mm	181	230	269
G	mm	7.2	9	9
Salida de datos	Bluetooth® wireless technology*			
Grado de protección según	IP67 incluso conectado			
Configurable por PC	●			
Presión de medición ajustable	5N / 10N	10N		
Husillo no giratorio	●			
Avance rápido	●			
Función de pre ajuste	●			
Sensor inductivo inteligente	●			

¹⁾ según DIN 863

²⁾ ± 1 dígito

³⁾ Otras puntas sobre pedido

* Hasta 8 instrumentos conectados por dongle #981.7100

Más información sobre como usar Bluetooth®

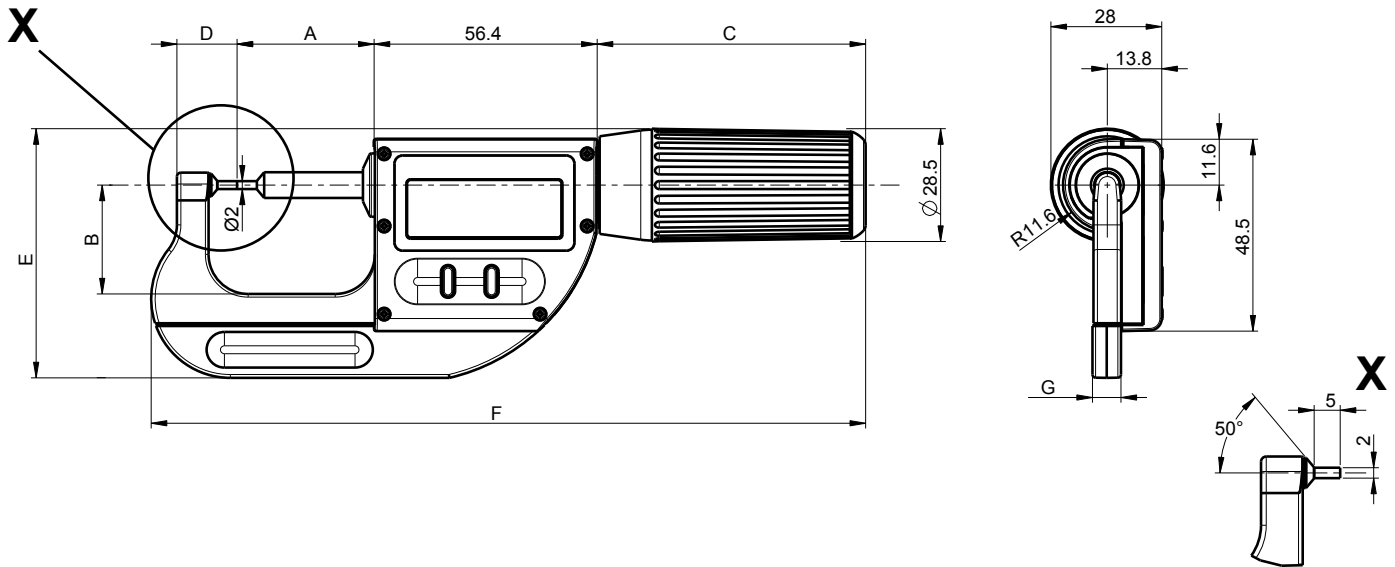
folleto SYL_1401_EN_BT

Micrómetro profesional


S_Mike PRO

DIMENSIONES

HUSILLO Ø2



CARACTERÍSTICAS TÉCNICAS

		803.0301	903.0601	903.1001	803.0307
Rango de medición	mm	0-25	25-60	60-95	0-25
Max. Error G ¹⁾	µm	3	4	5	3
Repetibilidad ²⁾	µm	1	1	1	1
Tipo de puntas			Ø2		Ø2
A	mm	34.6	70.6	106.6	34.6
B	mm	27.5	43	60	27.5
C	mm	68	74	74	68
D	mm	15.2	16.2	17.2	15.2
E	mm	63	86	106	63
F	mm	181	230	269	181
G	mm	7.2	9	9	7.2
Salida de datos		USB / RS 232 ³⁾			 Bluetooth*
Grado de protección según		IP67 incluso conectado			
Configurable por PC		●			
Presión de medición ajustable		5N / 10N		10N	5N / 10N
Husillo no giratorio		●			
Avance rápido		●			
Función de pre ajuste		●			
Sensor inductivo inteligente		●			

¹⁾ según DIN 863

²⁾ ± 1 dígito

³⁾ Ver capítulo cables

* Hasta 8 instrumentos conectados por dongle #981.7100

Más información sobre como usar Bluetooth®

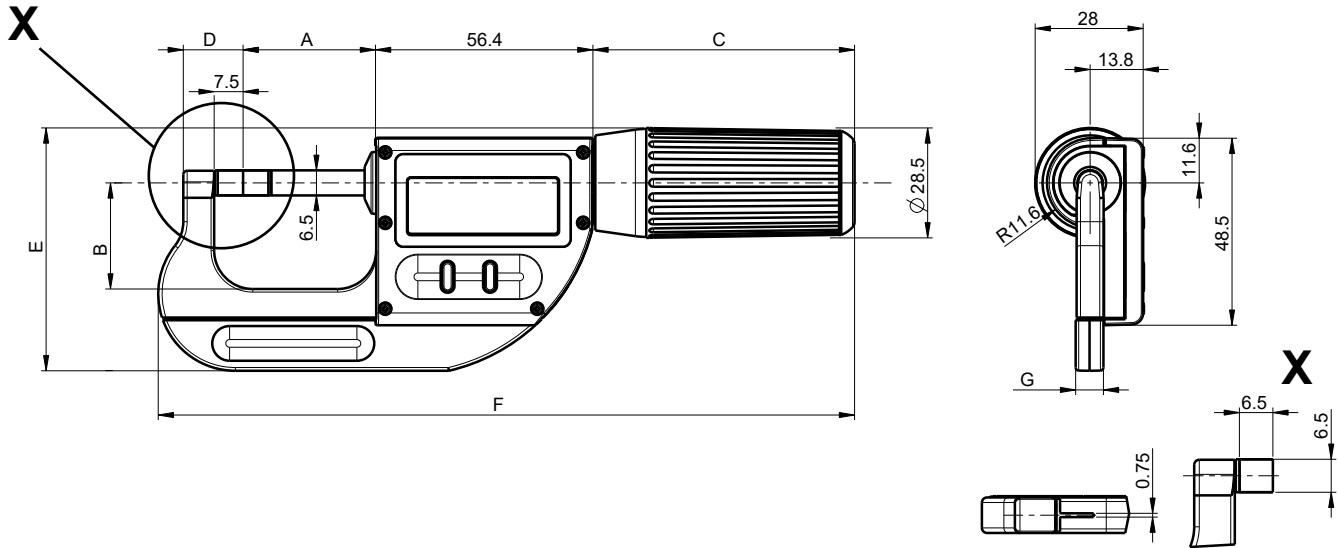
folleto SYL_1401_EN_BT

Micrómetro profesional

S_Mike PRO

DIMENSIONES

PUNTAS TIPO CUCHILLA



CARACTERÍSTICAS TÉCNICAS

		803.0302	903.0602	903.1002	903.1302	903.1602	803.0308
Rango de medición	mm	0-25	25-60	60-95	95-130	120-155	0-25
Max. Error G ¹⁾	µm	3	4	5	6	7	3
Repetibilidad ²⁾	µm	1	1	1	2	2	1
Tipo de puntas		0.75x6.5					0.75x6.5
A	mm	34.3	70.3	106.3	140.3	165.3	34.3
B	mm	27.5	43	60	95	110	27.5
C	mm	68	74	74	74	74	68
D	mm	15.5	16.5	17.5	22.5	22.5	15.5
E	mm	63	86	106	151	169	63
F	mm	181	230	269	306	339	181
G	mm	7.2	9	9	9	9	7.2
Salida de datos		USB / RS 232 ³⁾					Bluetooth*
Grado de protección según		IP67 incluso conectado					
Configurable por PC		●					
Presión de medición ajustable		5N / 10N	10N				5N / 10N
Husillo no giratorio		●					
Avance rápido		●					
Función de pre ajuste		●					
Sensor inductivo inteligente		●					

¹⁾ según DIN 863

²⁾ ± 1 dígito

³⁾ Ver capítulo cables

* Hasta 8 instrumentos conectados por dongle #981.7100

Más información sobre como usar Bluetooth®

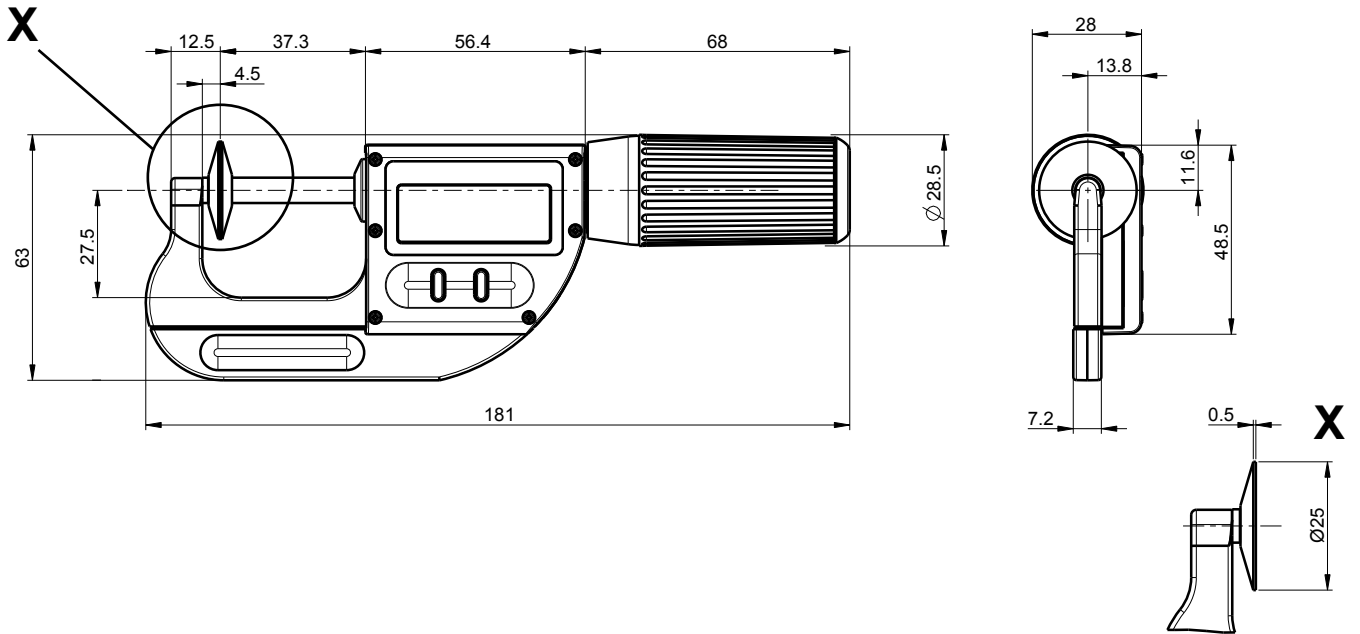
folleto SYL_1401_EN_BT

Micrómetro profesional

S_Mike PRO

DIMENSIONES

PUNTAS TIPO DISCO



CARACTERÍSTICAS TÉCNICAS

		803.0303
Rango de medición	mm	0-30
Max. Error G ¹⁾	µm	4 (presión en todo el contacto) / 10 (presión parcial del contacto)
Repetibilidad ²⁾	µm	1
Planitud	µm	2
Paralelismo	µm	5 (presión en todo el contacto) / 10 (presión parcial del contacto)
Engranaje de medición		Módulo medible ≥ 0.5
Tipo de puntas		Ø25
Salida de datos		USB / RS 232 ³⁾
Grado de protección según		IP67 incluso conectado
Configurable por PC		●
Presión de medición ajustable		5N
Husillo no giratorio		●
Avance rápido		●
Función de pre ajuste		●
Sensor inductivo inteligente		●

¹⁾ según DIN 863

²⁾ ± 1 dígito

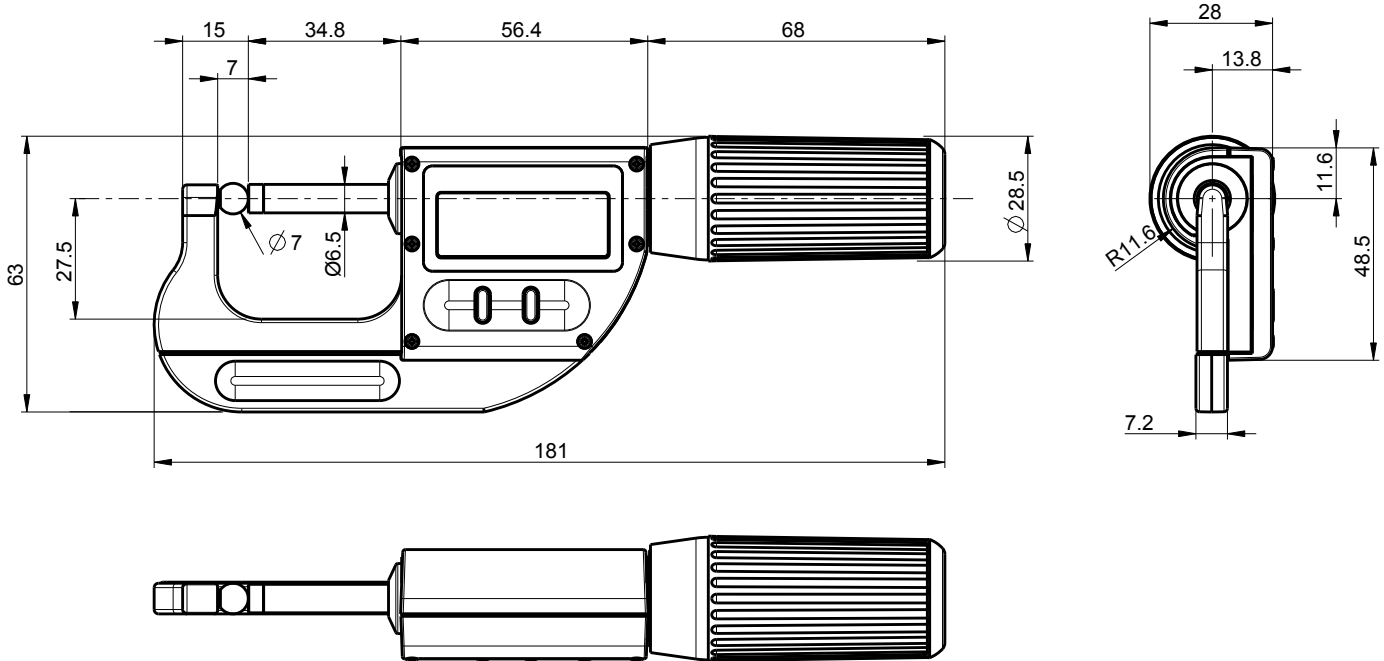
³⁾ Ver capítulo cables

Micrómetro profesional

S_Mike PRO

DIMENSIONES

PLANO Ø6.5 / ESFERICO Ø7



CARACTERÍSTICAS TÉCNICAS

		903.0304
Rango de medición	mm	0-30
Max. Error G ¹⁾	µm	3
Repetibilidad ²⁾	µm	1
Paralelismo	µm	1
Tipo de puntas		Ø7 plano y Ø7 esférico
Salida de datos		USB / RS 232 / Wireless ³⁾
Grado de protección según		IP67 incluso conectado
Configurable por PC		●
Presión de medición ajustable		5N / 10N
Husillo no rotativo		●
Desplazamiento rápido		●
Función de pre ajuste		●
Sensor inductivo Smart		●

¹⁾ según DIN 863

²⁾ ± 1 dígito

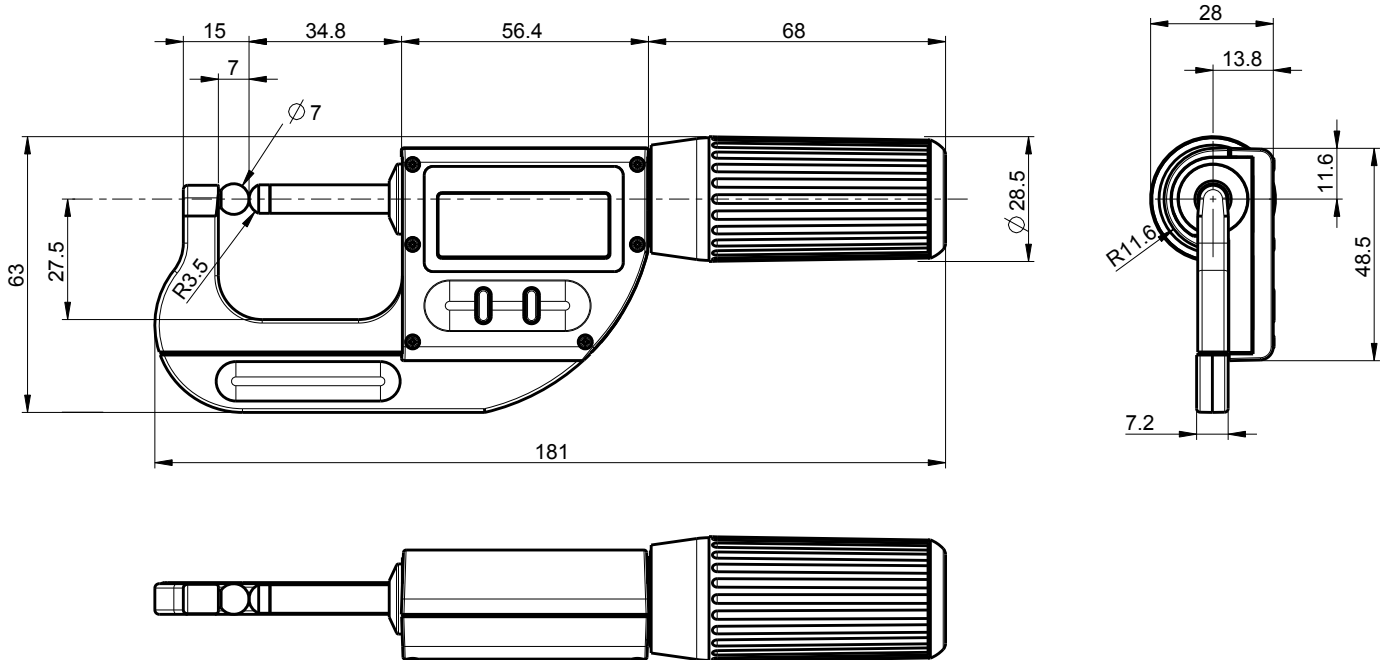
³⁾ Ver capítulo cables

Micrómetro profesional

S_Mike PRO

DIMENSIONES

ESFERICO Ø7



CARACTERÍSTICAS TÉCNICAS

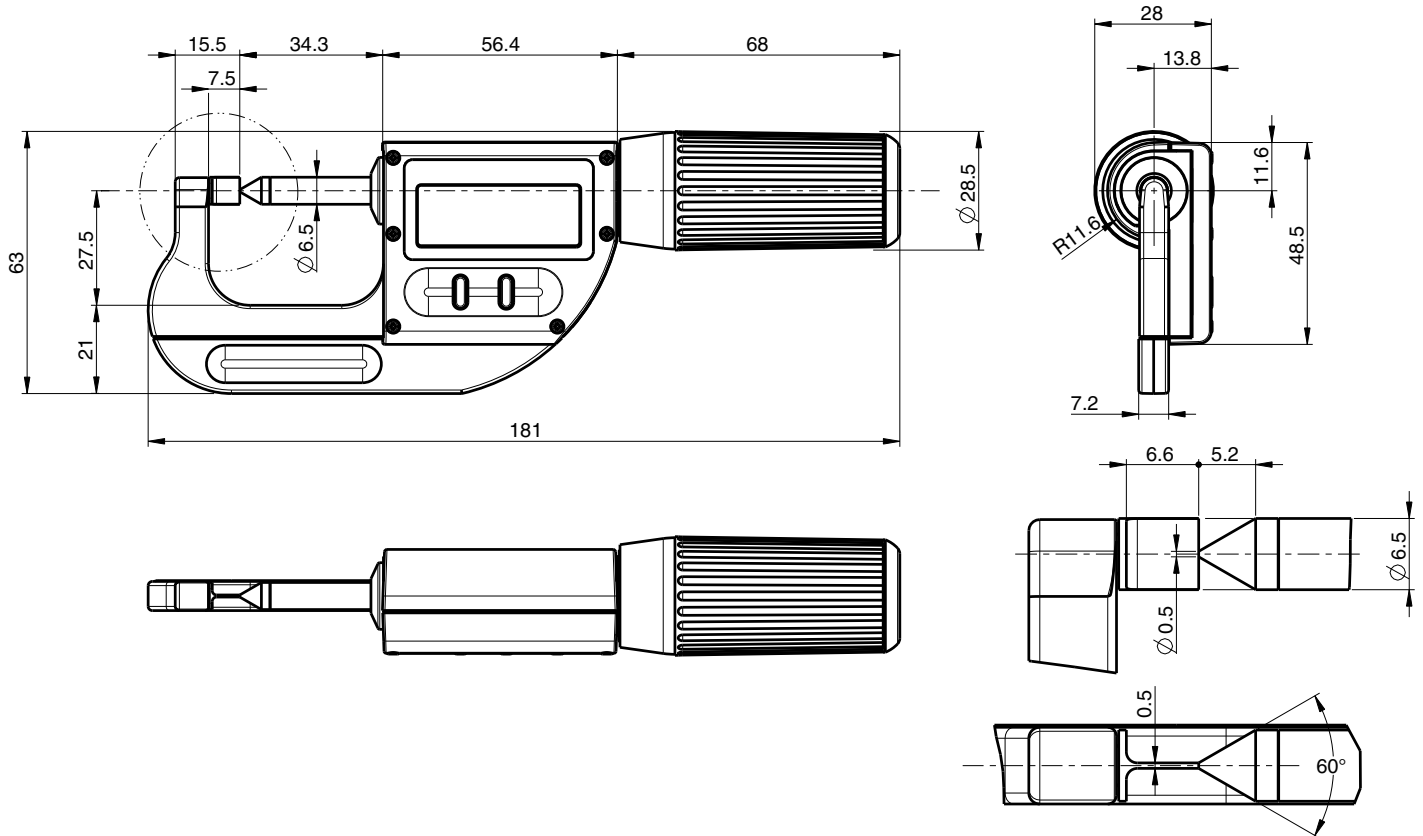
		903.0305
Rango de medición	mm	0-30
Max. Error G ¹⁾	µm	4
Repetibilidad ²⁾	µm	1
Tipo de puntas		Ø7 2 esferico
Salida de datos		USB / RS 232 / Wireless ³⁾
Grado de protección según		IP67 incluso conectado
Configurable por PC		●
Presion de medición ajustable		5N / 10N
Husillo no rotativo		●
Desplazamiento rápido		●
Función de pre ajuste		●
Sensor inductivo Smart		●

¹⁾ según DIN 863

²⁾ ± 1 dígito

³⁾ Ver capítulo cables

Built-in Bluetooth® **Crimpadora**



CARACTERÍSTICAS TÉCNICAS

		803.0309
Rango de medición	mm	0-25
Max. Error G ¹⁾	µm	3
Repetibilidad ²⁾	µm	1
Tipo de puntas		Cuchilla 0.5mm - cono 60°/Ø0.5mm
Salida de datos		Bluetooth® wireless technology*
Grado de protección según		IP67 incluso conectado
Configurable por PC		●
Presion de medición ajustable		5N / 10N
Husillo no rotativo		●
Desplazamiento rápido		●
Función de pre ajuste		●
Sensor inductivo Smart		●

¹⁾ según DIN 863

²⁾ ± 1 dígito

* Hasta 8 instrumentos conectados por dongle #981.7100

Más información sobre como usar Bluetooth®

folleto SYL_1401_EN_BT

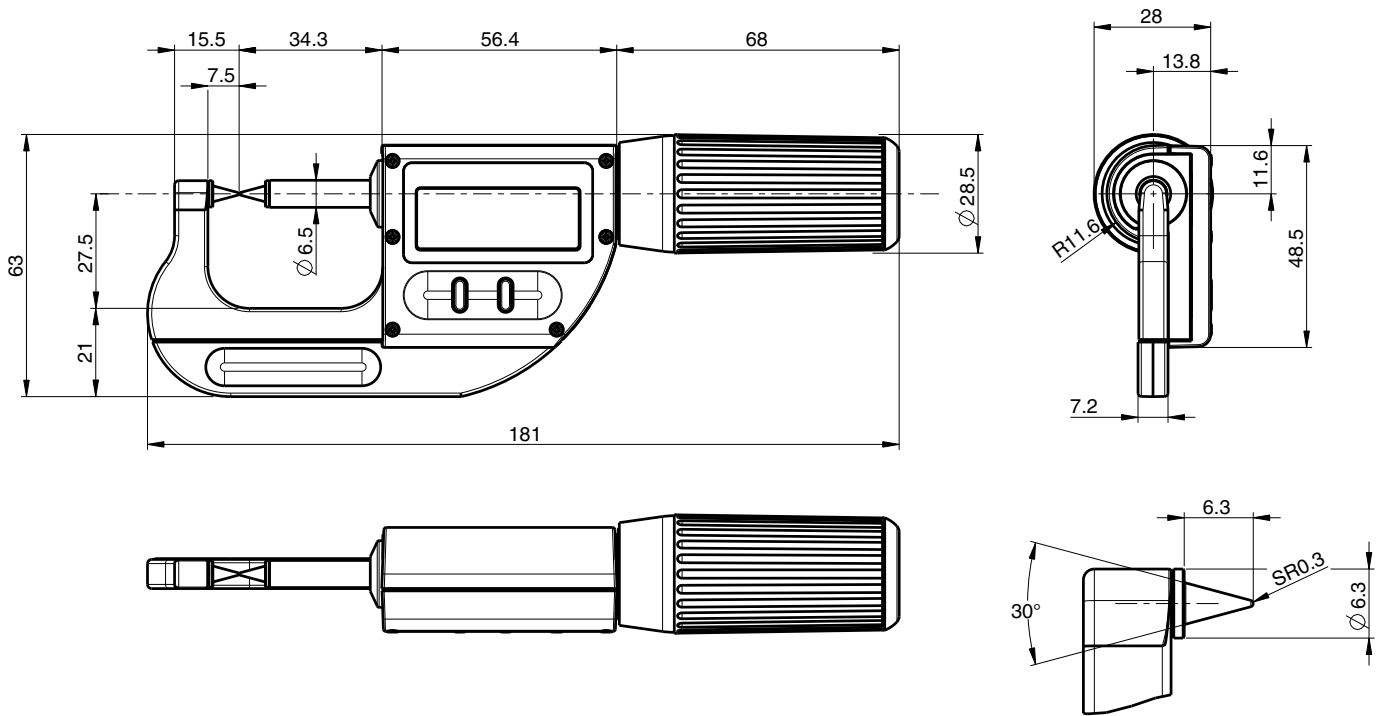
Micrómetro profesional

S_Mike PRO

DIMENSIONES

PUNTA / ESFERICO

 Built-in Bluetooth® **Fluted Shaft**



CARACTERÍSTICAS TÉCNICAS

		803.0310
Rango de medición	mm	0-25
Max. Error G ¹⁾	µm	3
Repetibilidad ²⁾	µm	1
Tipo de puntas		Punta 30° - esferico radius 0.3mm
Salida de datos		Bluetooth® wireless technology*
Grado de protección según		IP67 incluso conectado
Configurable por PC		●
Presion de medición ajustable		5N / 10N
Husillo no rotativo		●
Desplazamiento rápido		●
Función de pre ajuste		●
Sensor inductivo Smart		●

¹⁾ según DIN 863

²⁾ ± 1 dígito

* Hasta 8 instrumentos conectados por dongle #981.7100

Más información sobre como usar Bluetooth®

folleto SYL_1401_EN_BT

Micrómetro profesional

S_Mike PRO

INSTRUMENTO BASICO



903.1301



910.1301 incluyendo :
910.1502, 903.0300 y 903.0330



910.1304 incluyendo:
810.1506, 803.0306 y 805.6301

		903.1300	903.1301	910.1301	910.1304	910.1306
Rango de medición	mm	0-102	0-102	150 / 0-30	150 / 0-30 / 12.5	0-102
Estuche plástico		●	-	-	●	●
Estuche de aluminio		-	●	●	-	-
Conexión		USB / RS 232			Bluetooth®	

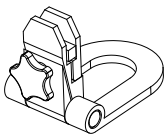
INSTRUMENTO BASICO

JUEGOS DE MICRÓMETROS

- Instrumento según especificaciones técnicas
- Patrón estándar 50 mm (por 903.060X)
- Patrón estándar 75 mm (por 903.100X)
- Batería de litio CR2032 incluida
- Manual de instrucciones
- Certificado de calibración

- 803.0300 / 903.0600 / 903.1000
- Patrón estándar 50 mm
- Patrón estándar 75 mm
- Batería de litio CR2032 incluida
- Manual de instrucciones
- Certificado de calibración

ACCESORIOS



50mm

75mm

125mm

903.0330

Base

903.0620

Patrón estándar 50 mm

903.1020

Patrón estándar 75 mm

903.1620

Patrón estándar 125 mm

Micrómetro profesional

S_Mike PRO

MODELOS



Cilindrico Ø6.5 mm Proximity /
Cilindrico Ø6.5 mm Smart



Punta tipo Disco Ø25 mm



Esferico Ø7 mm



Plano Ø6.5 mm-
Esferico Ø7 mm



Cuchilla 0.75x6.5 mm



Cilindrico Ø2 mm



Crimpadora, cuchilla 0.5mm -
cono 30° / Ø0.5mm Smart



Fluted Shaft - Punto 30° - esferico
Ø0.3mm Smart

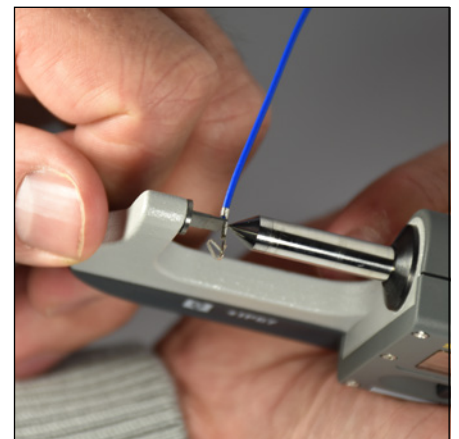
APLICACIONES



Medición con S_Mike PRO Disk



Medición de longitud de pieza torneada



Crimpadora medición

INSTRUMENTOS PEQUEÑOS Y MEDIANOS

La innovación y el ingenio de Sylvac se ponen perfectamente de manifiesto a través de los instrumentos pequeños y medianos incluidos en este capítulo.

En particular, encontrará como primicia mundial nuestro medidor de espesores digital, transportador de ángulos (goniómetro), así como nuestros tornillos micrométricos y numerosos otros instrumentos.

Sistema de medición inductivo Sylvac (patentado)

Salida de datos

Alimentación: batería de litio 3V, Tipo CR 2032R



Medidor de espesores digital Feeler Gage Smart

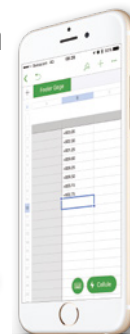
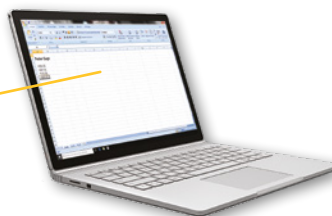
DESCRIPCIÓN

- Medidor de espesores digital con **tecnología inalámbrica Bluetooth®**
- **Para configuración y medición de distancia con transmisión de datos**
- Espesores: de 0.05...1.00mm, 0.04...1.00mm ou 0.0015...0.0300pulg
- El primer instrumento de Sylvac en incorporar tecnología HID
- Versiones con 19 o 20 galgas (en función del modelo)
- Las galgas se alinean fácilmente; basta pellizcar el instrumento entre los dedos índice y pulgar
- Cálculo y visualización del espesor de varias galgas superpuestas
- Instrumento de diseño moderno y fácil uso



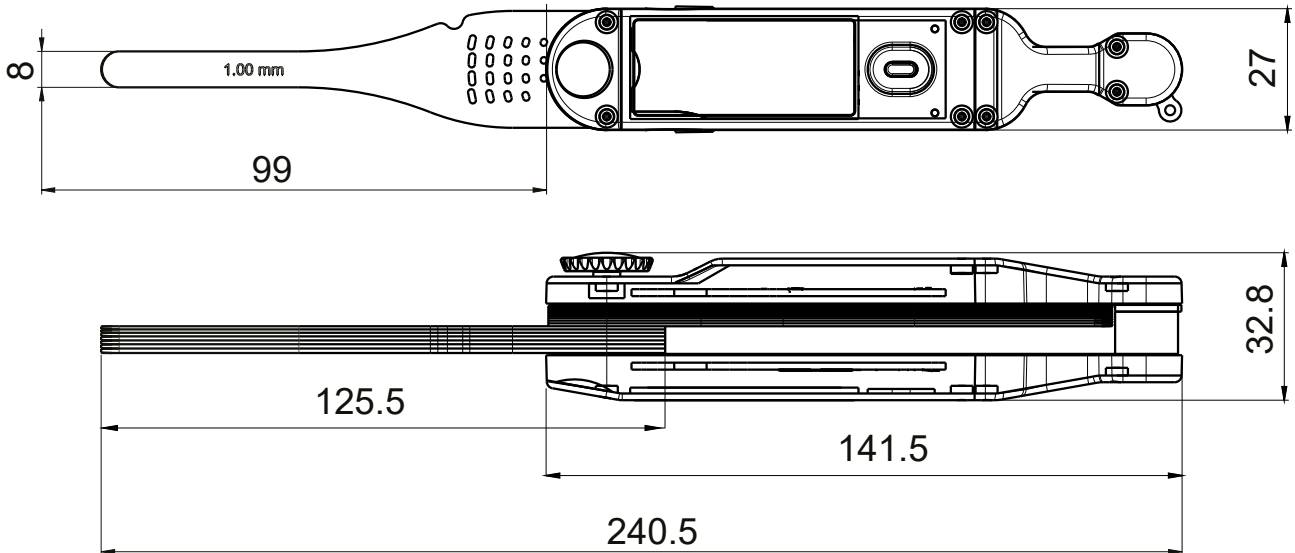
¡El primer instrumento de Sylvac en incorporar tecnología HID!

Transmisión de datos a cualquier programa o aplicación informática sin necesidad de mochila. Compatible con sistemas operativos Microsoft (W7, 8, 10), Android o Apple



Medidor de espesores digital Feeler Gage Smart

DIMENSIONES



Modelo 921.0100

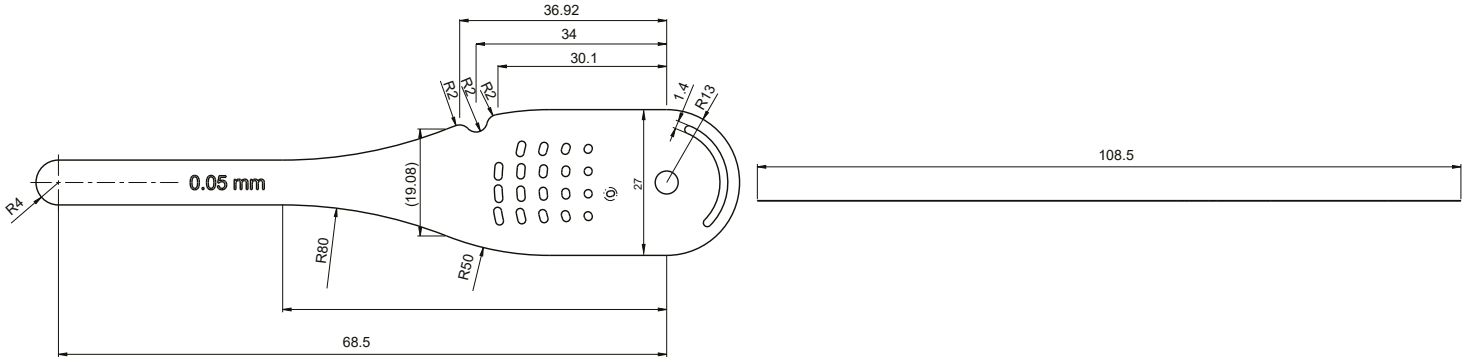
El grosor indicado podrá diferir levemente en otros modelos, en función del número de galgas incluidas.

CARACTERÍSTICAS TÉCNICAS

		921.0100	921.0110	921.0114
Tipo de versión		mm	mm	inch
Capacidad de Medición	mm/in	0.05...1.00 mm	0.04...1.00 mm	0.0015...0.0300 in
Espesores de las galgas	mm	0.05, 0.10, 0.15, 0.20, 0.25, 0.30, 0.35, 0.40, 0.45, 0.50, 0.55, 0.60, 0.65, 0.70, 0.75, 0.80, 0.85, 0.90, 0.95, 1.00	0.04, 0.05, 0.06, 0.07, 0.08, 0.09, 0.10, 0.15, 0.20, 0.25, 0.30, 0.35, 0.40, 0.50, 0.60, 0.70, 0.80, 0.90, 1.00	0.0015, 0.0020, 0.0030, 0.0040, 0.0050, 0.0060, 0.0070, 0.0080, 0.0090, 0.0100, 0.0120, 0.0140, 0.0150, 0.0160, 0.0180, 0.0200, 0.0220, 0.0250, 0.0300
Longitud útil	mm	99		
Clase de tolerancia de espesor según DIN 2275		TC1		
Grado de protección según IEC 529		IP65		
Salida de datos		Bluetooth® wireless technology*		
Número de galgas		20	19	19
Peso	g	280	224	212
Funciones		Unidad (mm / pulgada) y perfil Bluetooth® HID		

Medidor de espesores digital Feeler Gage Smart

GALGAS DE REPUESTO



0.04...0.20mm	921.1000	921.1001	921.1002	921.1003	921.1004	921.1005	921.1006	921.1007	921.1008
---------------	----------	----------	----------	----------	----------	----------	----------	----------	----------

Espesor	mm	0.04	0.05	0.06	0.07	0.08	0.09	0.10	0.15	0.20
Tolerancia	mm	±0.004	±0.004	±0.004	±0.004	±0.004	±0.004	±0.004	±0.005	±0.006

0.25...0.65mm	921.1009	921.1010	921.1011	921.1012	921.1013	921.1014	921.1015	921.1016	921.1017
---------------	----------	----------	----------	----------	----------	----------	----------	----------	----------

Espesor	mm	0.25	0.30	0.35	0.40	0.45	0.50	0.55	0.60	0.65
Tolerancia	mm	±0.006	±0.007	±0.007	±0.007	±0.007	±0.007	±0.007	±0.007	±0.007

0.70...1.00mm	921.1018	921.1019	921.1020	921.1021	921.1022	921.1023	921.1024
---------------	----------	----------	----------	----------	----------	----------	----------

Espesor	mm	0.70	0.75	0.80	0.85	0.90	0.95	1.00
Tolerancia	mm	±0.007	±0.007	±0.009	±0.009	±0.009	±0.009	±0.009

0.0015...0.0070inch	921.1025	921.1026	921.1027	921.1028	921.1029	921.1030	921.1031
---------------------	----------	----------	----------	----------	----------	----------	----------

Espesor	inch	0.0015	0.0020	0.0030	0.0040	0.0050	0.0060	0.0070
Tolerancia	mm	±0.004	±0.004	±0.004	±0.004	±0.004	±0.004	±0.005

0.0080...0.0160inch	921.1032	921.1033	921.1034	921.1035	921.1036	921.1037	921.1038
---------------------	----------	----------	----------	----------	----------	----------	----------

Espesor	inch	0.0080	0.0090	0.0100	0.0120	0.0140	0.0150	0.0160
Tolerancia	mm	±0.005	±0.006	±0.006	±0.007	±0.007	±0.007	±0.007

0.0180...0.0300inch	921.1039	921.1040	921.1041	921.1042	921.1043
---------------------	----------	----------	----------	----------	----------

Espesor	inch	0.0180	0.0200	0.0220	0.0250	0.0300
Tolerancia	mm	±0.007	±0.007	±0.007	±0.007	±0.007

Medidor de espesores digital Feeler Gage Smart

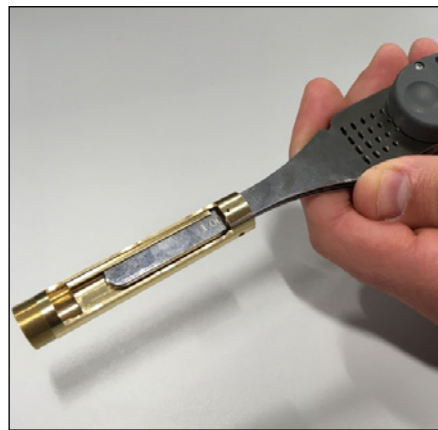
INSTRUMENTO BASICO

- Instrumento según especificaciones técnica
- Batería de litio CR2032 incluida
- Manual de instrucciones
- Cinta con anilla

APLICACIONES



Medición de distancia



Medición de distancia



Configuración de distancia



Configuración de distancia

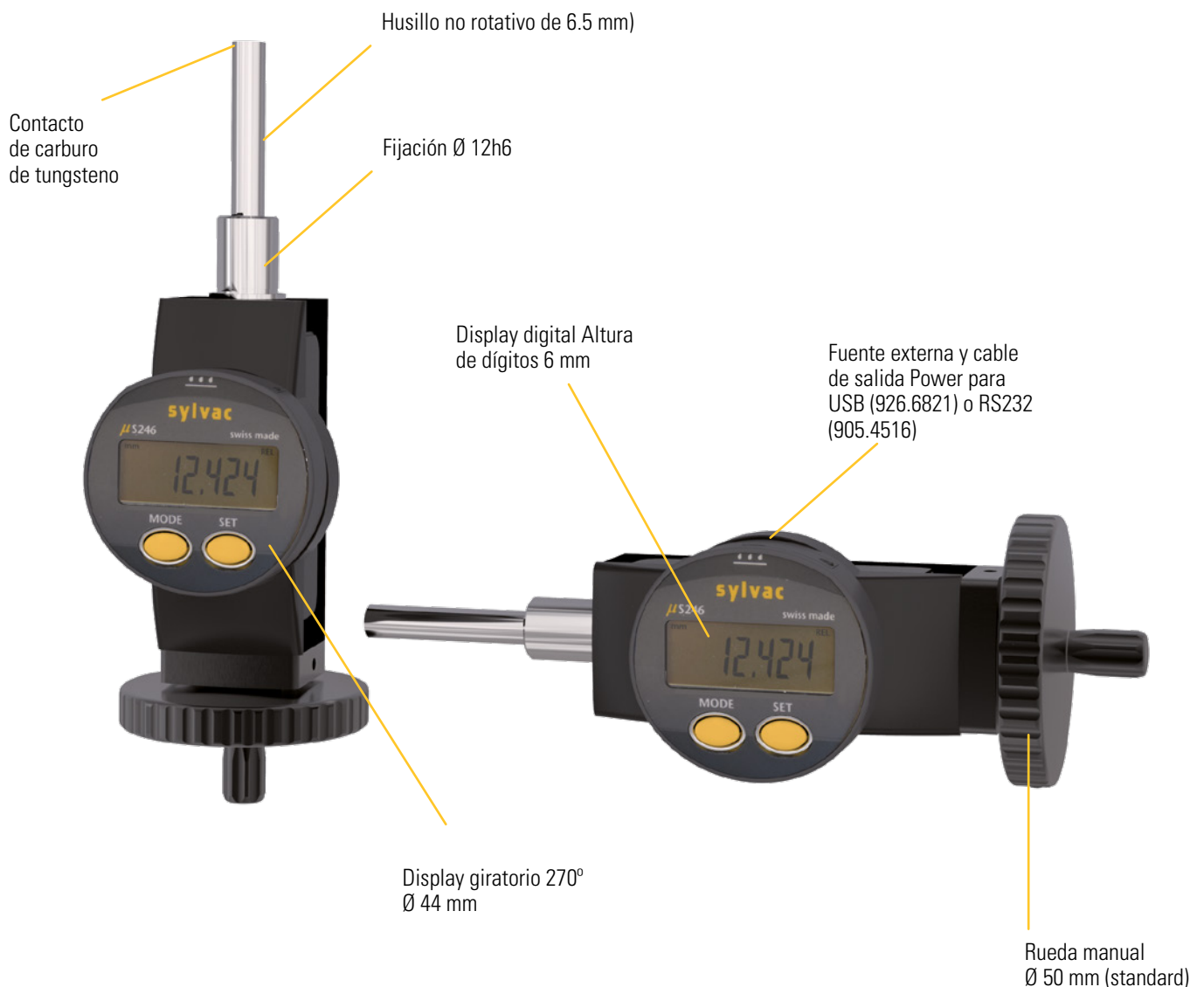


Transmisión de datos a través de HID

Tornillo micrométrico digital

DESCRIPCIÓN

- Salida de datos RS232 combinada con fuente externa
- Ajuste fino disponible (accesorios)
- Uso vertical y horizontal (mismo modelo)
- Reducidas dimensiones (compacto)
- Otras ruedas manuales bajo pedido



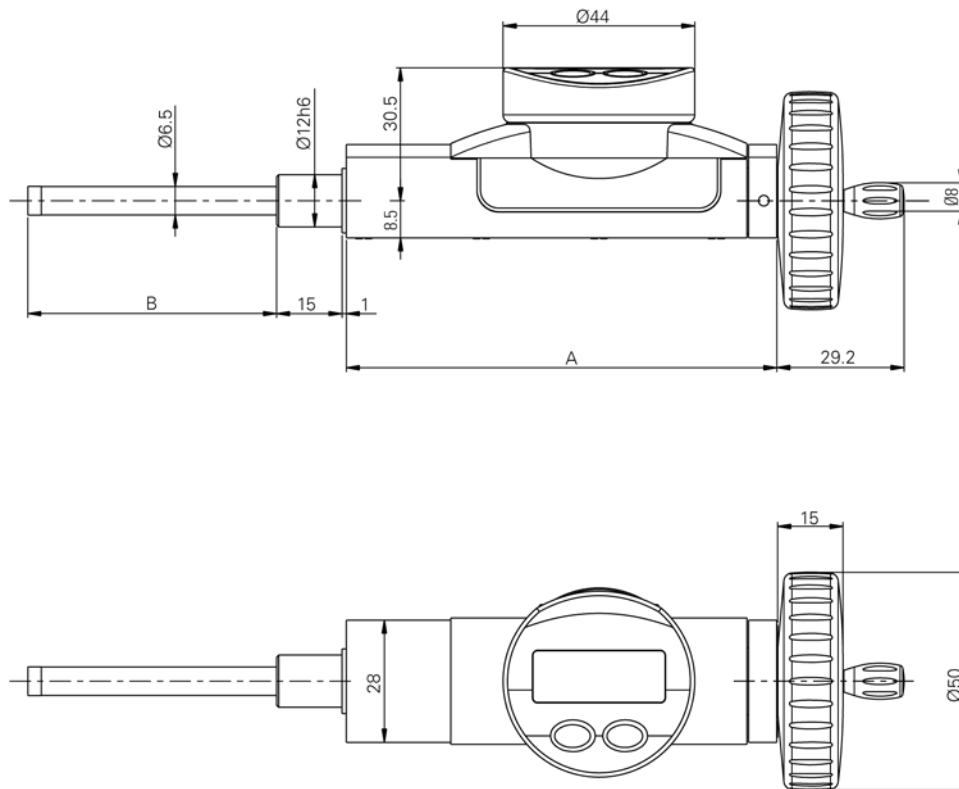
POWER 

 **SWISS MADE**

 WATER RESISTANT

Tornillo micrométrico digital

DIMENSIONES



CARACTERÍSTICAS TÉCNICAS

		852.2001	852.2011
Rango de medición	mm	0-25	0-50
Max. Error	µm	5	8
Repetibilidad	µm	2	2
Resolución	mm	0.001	0.001
A	mm	74.5	98.5
B	mm	33.1	57.1
Salida de datos	USB / RS232 ¹⁾		
Selección del sentido de medición	•		
Función de pre ajuste	•		
Medición relativa ó absoluta	•		

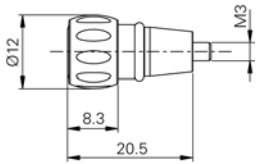
¹⁾ Ver capítulo cables

Tornillo micrométrico digital

INSTRUMENTO BASICO

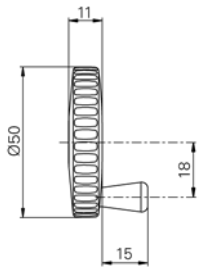
- Instrumento según especificaciones técnica
- Batería de litio CR2032 incluida
- Manual de instrucciones
- Rueda manual del Ø 50 mm (852.2311)
- Certificado de calibración

ACCESORIOS



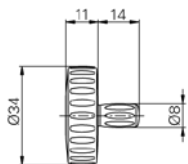
852.2310

Dispositivo de ajuste fino



852.2311

Manivela Ø 50 mm con perilla para desplazamiento rápido



852.2312

Manivela Ø 34 mm

APLICACIONES



Dispositivo de ajuste fino tipo 852.231



Uso en microscopio de medición



Uso de la manivela

Transportador de Angulos

S239 Smart

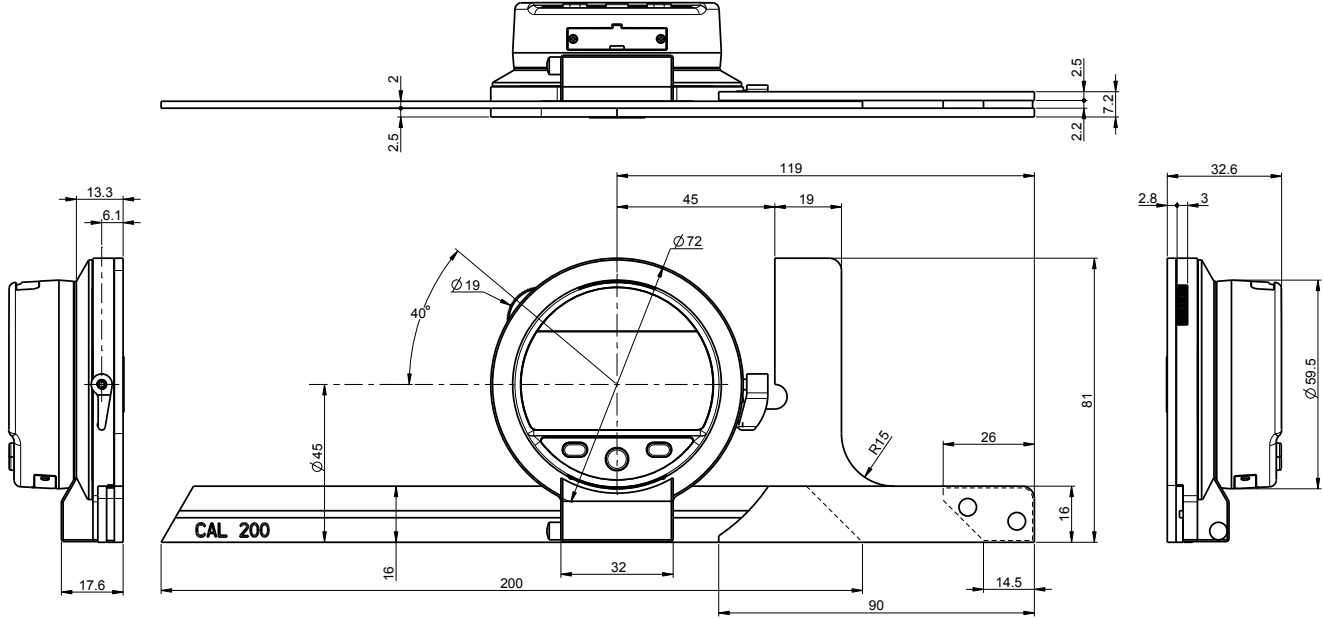
DESCRIPCIÓN

• **Tecnología inalámbrica Bluetooth®, Proximity y Power integradas**

- Rango de medición 1x360°, 2x180°, 4x90°
- Partes mecánicas de acero inoxidable



DIMENSIONES



CARACTERÍSTICAS TÉCNICAS

	820.1706
Rango de medición	1x360°, 2x180°, 4x90°
Precisión	4 minutos de arco / 0.06° / 0.0012 rad
Resolución	0.01° / 1 minuto de arco (0°01') / 0.0001rad
Repetibilidad	0.01°
Max. velocidad de rotación	1080° / sec
Grado de protección según IEC 529	IP54
Salida de datos	Bluetooth® wireless technology* / USB / RS232
Funciones	Unidad (<i>dEd</i> , <i>rAd</i> or <i>d-A</i>), referencias, Preset, sentido de medición, modo MIN/MAX/DELTA, tolerancias, apagado manual o automático, tecla de bloqueo

¹⁾ ver capítulo cables

*** Hasta 8 instrumentos conectados por dongle #981.7100**
 Más información sobre como usar Bluetooth® folleto SYL_1401_EN_BT

INSTRUMENTO BASICO

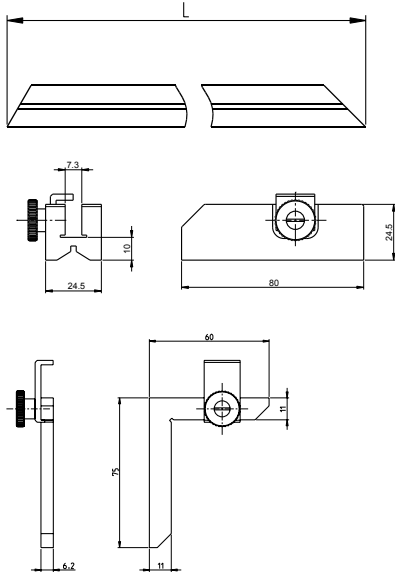
- Instrumento según especificaciones técnicas
- Estuche de madera ²⁾
- Regla de 200 mm (820.2420)
- Batería de litio CR2032 incluida
- Manual de instrucciones

²⁾ Fumigado compatible ISPM 15 and NIMP 15

Transportador de Angulos

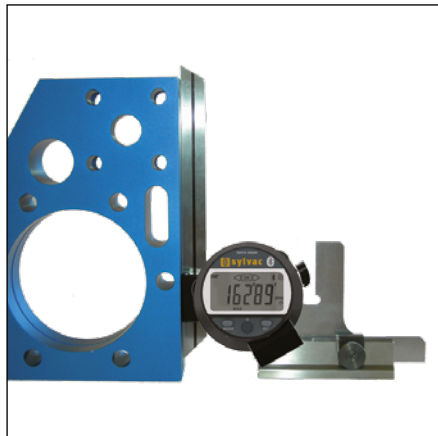
S239 Smart

ACCESORIOS



820.2420	Regla 200 mm
820.2430	Regla 300 mm
820.2450	Regla 500 mm
820.2460	Base para aplicacion vertical y medición de ángulos pequeños
820.2461	Escuadra para pequeñas mediciones angulares

APLICACIONES



Medición con accesorio tipo 820.2460



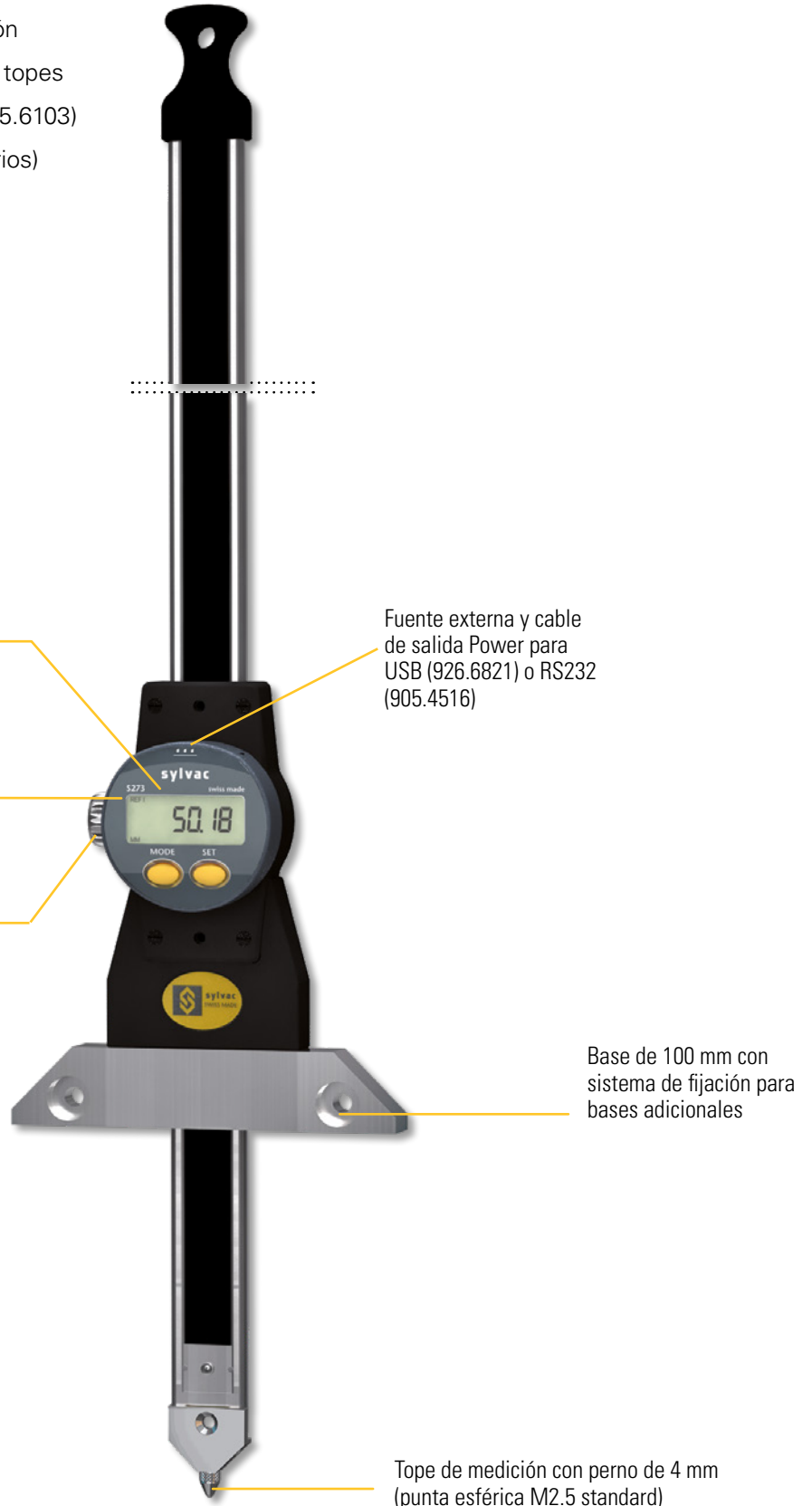
Medición Standard



Medición con accesorio tipo 820.2461

DESCRIPCIÓN

- Función PRESET
- Cambio automático del sentido de medición
- Ajuste por constante para la medición con topes cilíndricos o esféricos (con el accesorio 805.6103)
- Bases adicionales disponibles (ver accesorios)



Display digital giratorio LCD

Fuente externa y cable de salida Power para USB (926.6821) o RS232 (905.4516)

Cambio automático de la referencia (REFI/ REFII) por inversión de la medición

Tornillo de bloqueo

Base de 100 mm con sistema de fijación para bases adicionales

Tope de medición con perno de 4 mm (punta esférica M2.5 standard)

POWER

SWISS MADE

SIS Smart Inductive System

WATER RESISTANT

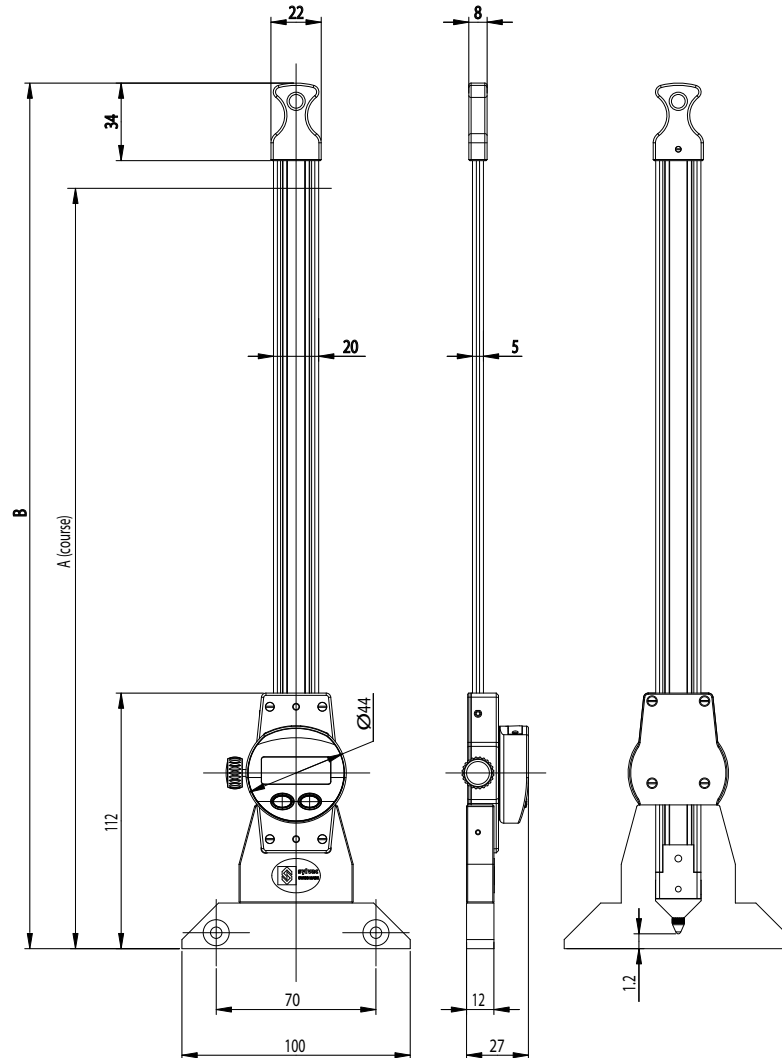
IP65

E

Medidor de profundidad

S_Depth PRO

DIMENSIONES



CARACTERÍSTICAS TÉCNICAS

		805.6005	805.6006
Rango de medición	mm	300	600
Max. Error	µm	30	40
Repetibilidad ¹⁾	µm	10	10
A	mm	422	625
B	mm	483	773
Salida de datos		USB / RS232 ²⁾	
Referencias		●	
Función PRESET		●	

¹⁾ ± 1 dígito

²⁾ Ver capítulo cables

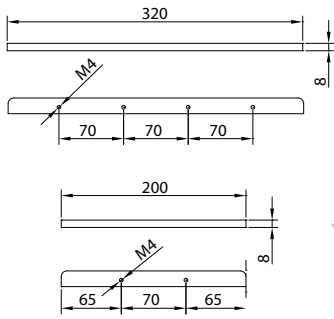
Medidor de profundidad

S_Depth PRO

INSTRUMENTO BASICO

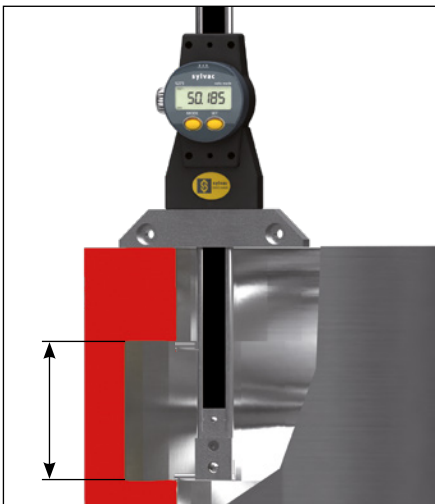
- Instrumentos según especificaciones técnicas
- Batería de litio CR2032 incluida
- Manual de instrucciones
- Punta esférica M2.5 Ø2mm (805.6101)

ACCESORIOS COMPATIBLES



		Longitud	Espesor
812.2241	Base adicional	200 mm	8 mm
812.2240	Base adicional	320 mm	8 mm
805.6101	Punta esférica M2.5 (standard)		
805.6102	Punta UP&DOWN		
805.6103	Punta con pin Ø4 mm		

APLICACIONES



Medición de ranura interior (altura) por medio de la constante



Medición de profundidad



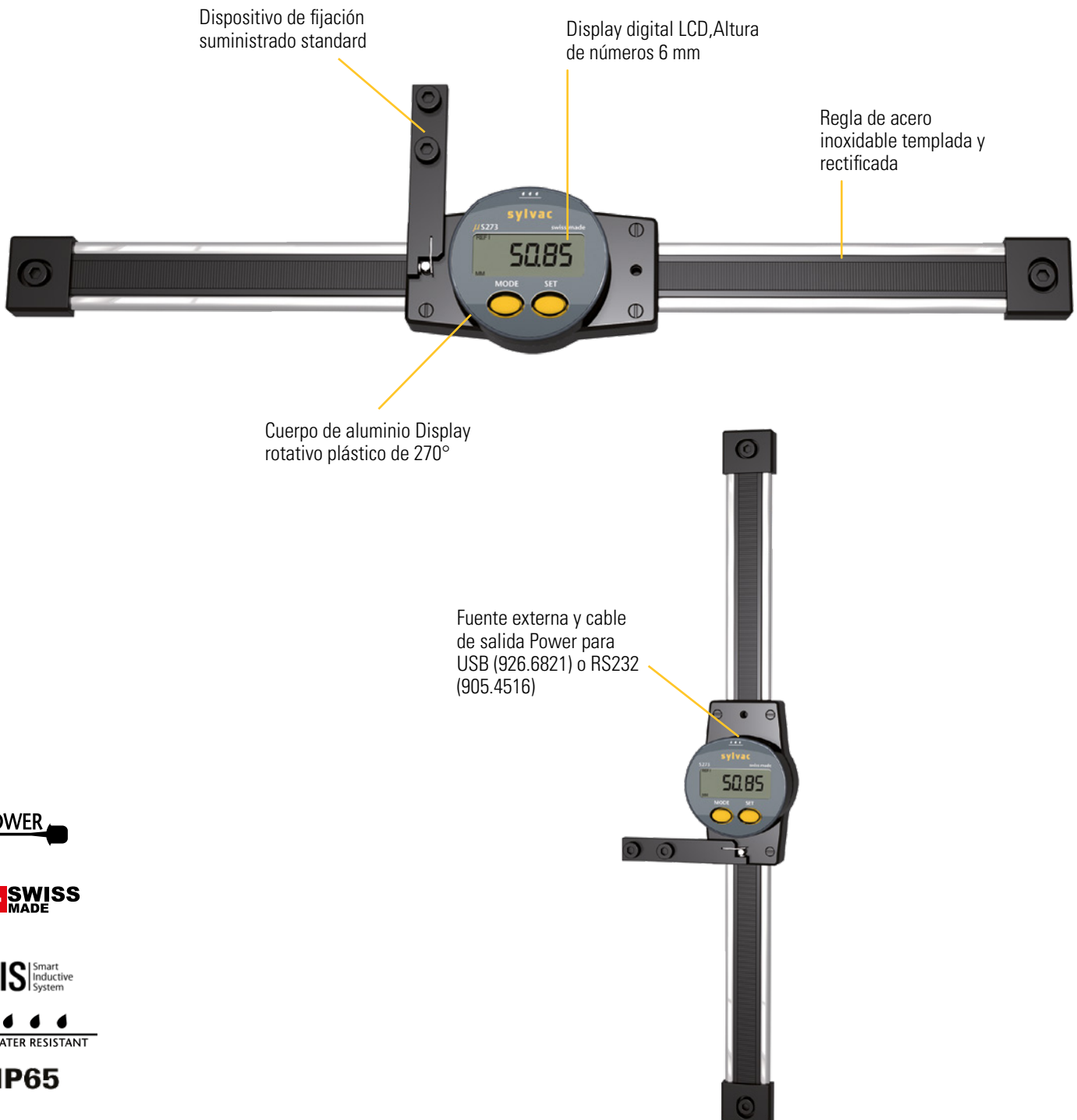
Medición de profundidad en agujero utilizando base adicional

Reglas digitales

S_Scale WORK

DESCRIPCIÓN

- Velocidad max de desplazamiento: 2 m/ seg
- Salida de datos RS232 o USB
- Fuente externa de poder por cable
- Sencillo de integrar a sus proyectos



E

POWER 

 **SWISS MADE**

SIS Smart Inductive System

 WATER RESISTANT

IP65